

## 4年生以下男子シングルス

4年生以下男子シングルス Aブロック	味岡	山田	平岡	村上	勝-敗	順位
味岡 頼哉 (田原スマッシュ)		○ 31-17	○ 31-2	○ 31-17	M 3-0 G 3-0 P 93-36	1
山田 将翔 (新湊ジュニア)	× 17-31		○ 31-17	× 28-31	M 1-2 G 1-2 P 76-79	3
平岡 明結斗 (藍住エンジェル)	× 2-31	× 17-31		× 24-31	M 0-3 G 0-3 P 43-93	4
村上 遥音 (ハートJBC)	× 17-31	○ 31-28	○ 31-24		M 2-1 G 2-1 P 79-83	2

4年生以下男子シングルス Bブロック	西崎	渡邊	須賀	勝-敗	順位
西崎 子龍 (フューチャー)		○ 31-5	○ 31-6	M 2-0 G 2-0 P 62-11	1
渡邊 鳳美 (西神ジュニア)	× 5-31		○ 31-18	M 1-1 G 1-1 P 36-49	2
須賀 唯文 (富田ジュニア)	× 6-31	× 18-31		M 0-2 G 0-2 P 24-62	3

4年生以下男子シングルス Cブロック	小西	土井	坂東	勝-敗	順位
小西 勇一朗 (新番丁バドミントン)		○ 31-24	○ 31-1	M 2-0 G 2-0 P 62-25	1
土井 絢真 (KOSOREN)	× 24-31		○ 31-3	M 1-1 G 1-1 P 55-34	2
坂東 和真 (藍住エンジェル)	× 1-31	× 3-31		M 0-2 G 0-2 P 4-62	3

4年生以下男子シングルス Dブロック	河田	日置	小林	勝-敗	順位
河田 陽芽 (三豊ジュニア)		○ -X	○ 31-14	M 2-0 G 2-0 P 62-14	1
日置 敢太 (北島Bambi)	× X-		× X-	M 0-2 G 0-2 P 0-62	3
小林 柊都 (庵治フレッシュJr)	× 14-31	○ -X		M 1-1 G 1-1 P 45-31	2

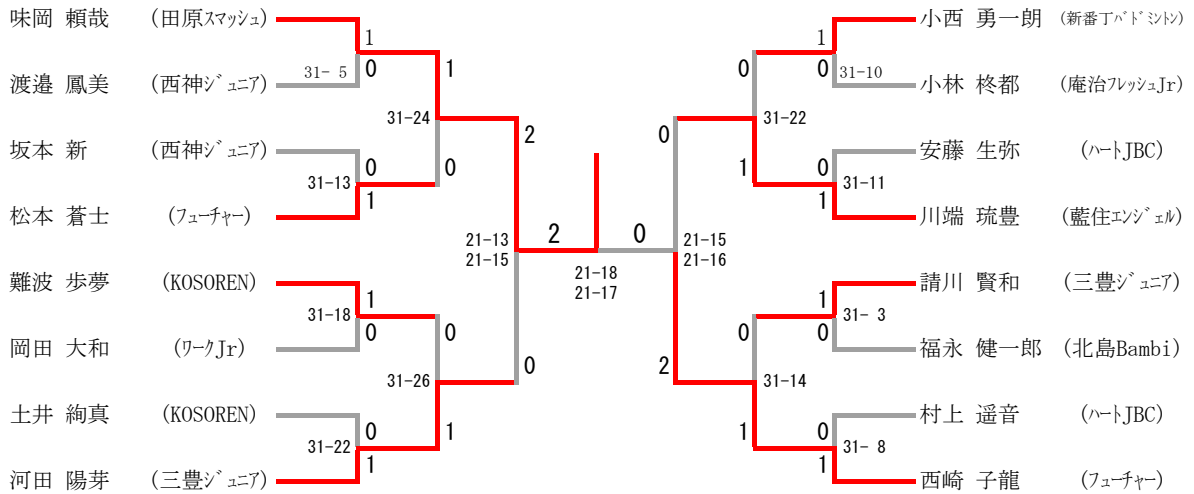
4年生以下男子シングルス Eブロック	難波	山中	安藤	勝-敗	順位
難波 歩夢 (KOSOREN)		○ 31-12	○ 31-19	M 2-0 G 2-0 P 62-31	1
山中 勾翔 (JBF船木)	× 12-31		× 11-31	M 0-2 G 0-2 P 23-62	3
安藤 生弥 (ハートJBC)	× 19-31	○ 31-11		M 1-1 G 1-1 P 50-42	2

4年生以下男子シングルス Fブロック	川端	岡田	曾根	勝-敗	順位
川端 琉豊 (藍住エンジェル)		○ 31-9	○ 31-1	M 2-0 G 2-0 P 62-10	1
岡田 大和 (ワークJr)	× 9-31		○ 31-14	M 1-1 G 1-1 P 40-45	2
曾根 佑斗 (三豊ジュニア)	× 1-31	× 14-31		M 0-2 G 0-2 P 15-62	3

4年生以下男子シングルス Gブロック	坂本	松原	請川	勝-敗	順位
坂本 新 (西神ジュニア)		○ 31-27	× 20-31	M 1-1 G 1-1 P 51-58	2
松原 新 (八万ジュニア)	× 27-31		× 23-31	M 0-2 G 0-2 P 50-62	3
請川 賢和 (三豊ジュニア)	○ 31-20	○ 31-23		M 2-0 G 2-0 P 62-43	1

4年生以下男子シングルス Hブロック	綿地	松本	福永	勝-敗	順位
綿地 泰佑 (海田ジュニア)		× X-	× X-	M 0-2 G 0-2 P 0-62	3
松本 蒼士 (フューチャー)	○ -X		○ 31-2	M 2-0 G 2-0 P 62-2	1
福永 健一郎 (北島Bambi)	○ -X	× 2-31		M 1-1 G 1-1 P 33-31	2

## 4年生以下男子シングルス



## 4年生以下男子シングルス下位トーナメント

