

6年生以下男子シングルス

6年生以下男子シングルス Aブロック	新田	海老名	戸村	上所	勝-敗	順位
新田 大晃 (春日BC)		× X-	× X-	× X-	M 0-3 G 0-3 P 0-63	4
海老名 心朗 (KASHIWARA)	○ -X		○ 31-5	○ 31-11	M 3-0 G 3-0 P 83-16	1
戸村 侑司 (林崎ジュニア)	○ -X	× 5-31		× 6-31	M 1-2 G 1-2 P 32-62	3
上所 晃大朗 (綾川スピリッツ)	○ -X	× 11-31	○ 31-6		M 2-1 G 2-1 P 63-37	2

6年生以下男子シングルス Bブロック	栗田	前野	佐々木	川崎	勝-敗	順位
栗田 蓮 (Kシャトル)		○ -X	○ 31-13	○ 31-1	M 3-0 G 3-0 P 83-14	1
前野 瑞貴 (春野ジュニア)	× X-		× X-	× X-	M 0-3 G 0-3 P 0-63	4
佐々木 聡太 (内海バドミントン)	× 13-31	○ -X		○ 31-11	M 2-1 G 2-1 P 65-42	2
川崎 斗真 (白鳥JBC)	× 1-31	○ -X	× 11-31		M 1-2 G 1-2 P 33-62	3

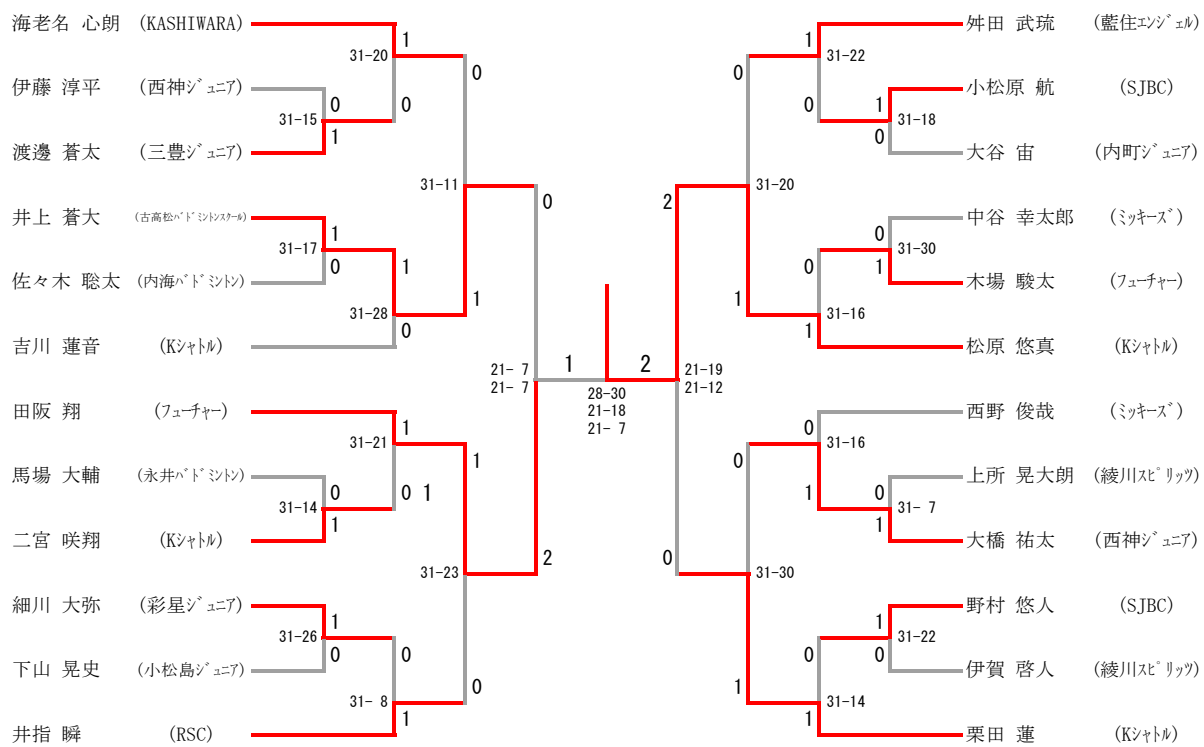
6年生以下男子シングルス Cブロック	舛田	馬場	長谷川	勝-敗	順位
舛田 武琉 (藍住エンジェル)		○ 31-9	○ -X	M 2-0 G 2-0 P 52-9	1
馬場 大輔 (永井バドミントン)	× 9-31		○ -X	M 1-1 G 1-1 P 30-31	2
長谷川 僚 (三豊ジュニア)	× X-	× X-		M 0-2 G 0-2 P 0-42	3

6年生以下男子シングルス Dブロック	井指	木場	平尾	勝-敗	順位
井指 瞬 (RSC)		○ 31-15	○ 31-4	M 2-0 G 2-0 P 62-19	1
木場 駿太 (フューチャー)	× 15-31		○ 31-5	M 1-1 G 1-1 P 46-36	2
平尾 奏人 (加茂名ジュニア)	× 4-31	× 5-31		M 0-2 G 0-2 P 9-62	3
6年生以下男子シングルス Eブロック	田阪	小松原	上田	勝-敗	順位
田阪 翔 (フューチャー)		○ 31-18	○ 31-0	M 2-0 G 2-0 P 62-18	1
小松原 航 (SJBC)	× 18-31		○ 31-8	M 1-1 G 1-1 P 49-39	2
上田 皇遥 (内町ジュニア)	× 0-31	× 8-31		M 0-2 G 0-2 P 8-62	3
6年生以下男子シングルス Fブロック	松原	下山	高橋	勝-敗	順位
松原 悠真 (Kシャトル)		○ 31-14	○ 31-0	M 2-0 G 2-0 P 62-14	1
下山 晃史 (小松島ジュニア)	× 14-31		○ 31-19	M 1-1 G 1-1 P 45-50	2
高橋 俊翔 (綾川スピリッツ)	× 0-31	× 19-31		M 0-2 G 0-2 P 19-62	3
6年生以下男子シングルス Gブロック	西野	竹川	伊藤	勝-敗	順位
西野 俊哉 (ミッキーズ)		○ -X	○ 31-11	M 2-0 G 2-0 P 52-11	1
竹川 龍 (三観ジュニア)	× X-		× X-	M 0-2 G 0-2 P 0-42	3
伊藤 淳平 (西神ジュニア)	× 11-31	○ -X		M 1-1 G 1-1 P 32-31	2

6年生以下男子シングルス Hブロック	吉川	中野	伊賀	勝-敗	順位
吉川 蓮音 (Kシャトル)		○ -X	○ 31-18	M 2-0 G 2-0 P 52-18	1
中野 天晴 (加茂名ジュニア)	× X-		× X-	M 0-2 G 0-2 P 0-42	3
伊賀 啓人 (綾川スピリッツ)	× 18-31	○ -X		M 1-1 G 1-1 P 39-31	2
6年生以下男子シングルス Iブロック	井上	野村	吉田	勝-敗	順位
井上 蒼大 (古高松バドミントンスクール)		○ 31-22	○ 31-1	M 2-0 G 2-0 P 62-23	1
野村 悠人 (S J B C)	× 22-31		○ 31-13	M 1-1 G 1-1 P 53-44	2
吉田 碧葉 (内町ジュニア)	× 1-31	× 13-31		M 0-2 G 0-2 P 14-62	3
6年生以下男子シングルス Jブロック	大橋	林	渡邊	勝-敗	順位
大橋 祐太 (西神ジュニア)		○ 31-18	○ 31-13	M 2-0 G 2-0 P 62-31	1
林 穂輝 (永井バドミントン)	× 18-31		× 30-31	M 0-2 G 0-2 P 48-62	3
渡邊 蒼太 (三豊ジュニア)	× 13-31	○ 31-30		M 1-1 G 1-1 P 44-61	2
6年生以下男子シングルス Kブロック	中谷	細川	芦谷	勝-敗	順位
中谷 幸太郎 (ミッキーズ)		○ 31-13	○ 31-7	M 2-0 G 2-0 P 62-20	1
細川 大弥 (彩星ジュニア)	× 13-31		○ 31-13	M 1-1 G 1-1 P 44-44	2
芦谷 輝聡人 (白鳥JBC)	× 7-31	× 13-31		M 0-2 G 0-2 P 20-62	3

6年生以下男子シングルス Lブロック	二宮	大谷	千綿	勝-敗	順位
二宮 咲翔 (Kシャトル)		○ 31-12	○ 31-9	M 2-0 G 2-0 P 62-21	1
大谷 宙 (内町ジュニア)	× 12-31		○ 31-25	M 1-1 G 1-1 P 43-56	2
千綿 佑都 (綾川スピリッツ)	× 9-31	× 25-31		M 0-2 G 0-2 P 34-62	3

6年生以下男子シングルス



5年生以下男子シングルス

5年生以下男子シングルス Aブロック	河田	浅原	堤	岡田	勝-敗	順位
河田 陽成 (三豊ジュニア)		○ 31-10	○ -X	○ 31- 8	M 3-0 G 3-0 P 83-18	1
浅原 佑磨 (永井バドミントン)	× 10-31		○ -X	○ 31- 9	M 2-1 G 2-1 P 62-40	2
堤 世風 (八万ジュニア)	× X-	× X-		× X-	M 0-3 G 0-3 P 0-63	4
岡田 渉 (神郷JBC)	× 8-31	× 9-31	○ -X		M 1-2 G 1-2 P 38-62	3

5年生以下男子シングルス Bブロック	浅原	寺岡	井口	國重	勝-敗	順位
浅原 崇貴 (永井バドミントン)		○ 31-18	○ 31-20	○ 31- 5	M 3-0 G 3-0 P 93-43	1
寺岡 大地 (西神ジュニア)	× 18-31		× 18-31	○ 31-19	M 1-2 G 1-2 P 67-81	3
井口 旭 (今治吹揚JBS)	× 20-31	○ 31-18		○ 31-11	M 2-1 G 2-1 P 82-60	2
國重 凱騰 (三豊ジュニア)	× 5-31	× 19-31	× 11-31		M 0-3 G 0-3 P 35-93	4

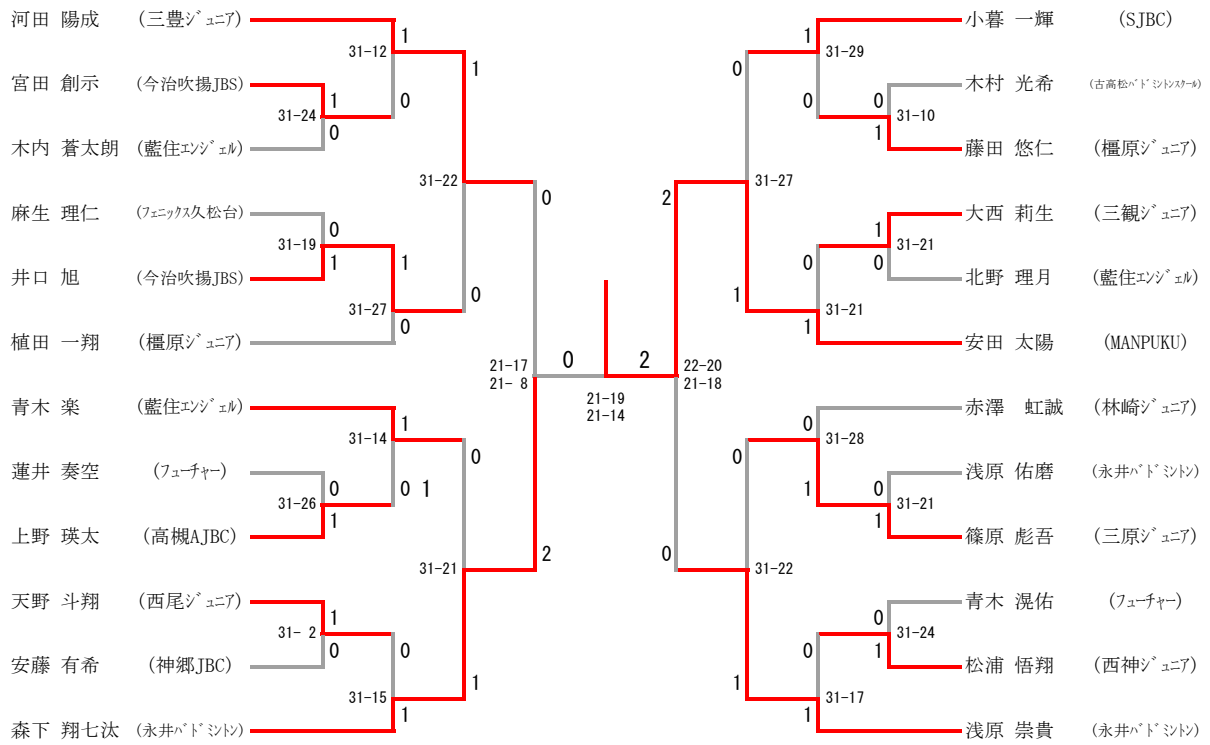
5年生以下男子シングルス Cブロック	小暮	蓮井	堤	勝-敗	順位
小暮 一輝 (SJBC)		○ 31-13	○ -X	M 2-0 G 2-0 P 52-13	1
蓮井 奏空 (フューチャー)	× 13-31		○ -X	M 1-1 G 1-1 P 34-31	2
堤 叶和 (八万ジュニア)	× X-	× X-		M 0-2 G 0-2 P 0-42	3

5年生以下男子シングルス Dブロック	森下	北野	石川	勝-敗	順位
森下 翔七汰 (永井バドミントン)		○ 31-14	○ 31-6	M 2-0 G 2-0 P 62-20	1
北野 理月 (藍住エンジェル)	× 14-31		○ 31-23	M 1-1 G 1-1 P 45-54	2
石川 睦大 (はね×2キッズ)	× 6-31	× 23-31		M 0-2 G 0-2 P 29-62	3
5年生以下男子シングルス Eブロック	青木	佐藤	木村	勝-敗	順位
青木 楽 (藍住エンジェル)		○ -X	○ 31-21	M 2-0 G 2-0 P 52-21	1
佐藤 紘崇 (西神ジュニア)	× X-		× X-	M 0-2 G 0-2 P 0-42	3
木村 光希 (古高松バドミントンスクール)	× 21-31	○ -X		M 1-1 G 1-1 P 42-31	2
5年生以下男子シングルス Fブロック	安田	濱口	安藤	勝-敗	順位
安田 太陽 (MANPUKU)		○ -X	○ 31-6	M 2-0 G 2-0 P 52-6	1
濱口 登羽 (西神ジュニア)	× X-		× X-	M 0-2 G 0-2 P 0-42	3
安藤 有希 (神郷JBC)	× 6-31	○ -X		M 1-1 G 1-1 P 27-31	2
5年生以下男子シングルス Gブロック	赤澤	川田	宮田	勝-敗	順位
赤澤 虹誠 (林崎ジュニア)		○ 31-5	○ 31-17	M 2-0 G 2-0 P 62-22	1
川田 竜太郎 (白鳥JBC)	× 5-31		× 24-31	M 0-2 G 0-2 P 29-62	3
宮田 創示 (今治吹揚JBS)	× 17-31	○ 31-24		M 1-1 G 1-1 P 48-55	2

5年生以下男子シングルス Hブロック	松浦	植田	柏原	勝-敗	順位
松浦 悟翔 (西神ジュニア)		× 19-31	○ 31-23	M 1-1 G 1-1 P 50-54	2
植田 一翔 (檀原ジュニア)	○ 31-19		○ 31-17	M 2-0 G 2-0 P 62-36	1
柏原 翔太 (八万ジュニア)	× 23-31	× 17-31		M 0-2 G 0-2 P 40-62	3
5年生以下男子シングルス Iブロック	青木	山崎	麻生	勝-敗	順位
青木 滉佑 (フューチャー)		○ 31-6	× 29-31	M 1-1 G 1-1 P 60-37	2
山崎 新 (朝倉ワークジュニア)	× 6-31		× 22-31	M 0-2 G 0-2 P 28-62	3
麻生 理仁 (フェニックス久松台)	○ 31-29	○ 31-22		M 2-0 G 2-0 P 62-51	1
5年生以下男子シングルス Jブロック	篠原	有吉	木内	勝-敗	順位
篠原 彪吾 (三原ジュニア)		○ 31-14	○ 31-26	M 2-0 G 2-0 P 62-40	1
有吉 悠羽 (瓜破西SSC)	× 14-31		× 14-31	M 0-2 G 0-2 P 28-62	3
木内 蒼太朗 (藍住エンジェル)	× 26-31	○ 31-14		M 1-1 G 1-1 P 57-45	2
5年生以下男子シングルス Kブロック	天野	松岡	大西	勝-敗	順位
天野 斗翔 (西尾ジュニア)		○ 31-26	× 29-31	M 1-1 G 1-1 P 60-57	2
松岡 奏佑 (八万ジュニア)	× 26-31		× 25-31	M 0-2 G 0-2 P 51-62	3
大西 莉生 (三観ジュニア)	○ 31-29	○ 31-25		M 2-0 G 2-0 P 62-54	1

5年生以下男子シングルス Lブロック	上野	藤田	山本	勝-敗	順位
上野 瑛太 (高槻A J B C)		○ 31-28	○ 31-7	M 2-0 G 2-0 P 62-35	1
藤田 悠仁 (橿原ジュニア)	× 28-31		○ 31-11	M 1-1 G 1-1 P 59-42	2
山本 蒼悟 (八万ジュニア)	× 7-31	× 11-31		M 0-2 G 0-2 P 18-62	3

5年生以下男子シングルス



4年生以下男子シングルス

4年生以下男子シングルス Aブロック	小谷	玉井	石垣	石井	勝-敗	順位
小谷 龍生 (永井バドミントン)	/	○ 31-11	○ 31- 5	○ 31- 2	M 3-0 G 3-0 P 93-18	1
玉井 大賀 (神郷JBC)	× 11-31	/	○ 31- 6	○ 31- 7	M 2-1 G 2-1 P 73-44	2
石垣 愛翔 (三豊ジュニア)	× 5-31	× 6-31	/	× 11-31	M 0-3 G 0-3 P 22-93	4
石井 雄大 (田原スマッシュ)	× 2-31	× 7-31	○ 31-11	/	M 1-2 G 1-2 P 40-73	3

4年生以下男子シングルス Bブロック	山下	森本	藤澤	勝-敗	順位
山下 湊登 (古高松バドミントンスクール)	/	○ 31-12	○ 31- 7	M 2-0 G 2-0 P 62-19	1
森本 奏汰 (藍住エンジェル)	× 12-31	/	× 30-31	M 0-2 G 0-2 P 42-62	3
藤澤 凜太郎 (樫原ジュニア)	× 7-31	○ 31-30	/	M 1-1 G 1-1 P 38-61	2

4年生以下男子シングルス Cブロック	英	藤澤	土元	勝-敗	順位
英 凜太郎 (西神ジュニア)	/	○ 31-20	○ 31-16	M 2-0 G 2-0 P 62-36	1
藤澤 蒼真 (フューチャー)	× 20-31	/	○ 31-21	M 1-1 G 1-1 P 51-52	2
土元 結陽 (永井バドミントン)	× 16-31	× 21-31	/	M 0-2 G 0-2 P 37-62	3

4年生以下男子シングルス Dブロック	渡部	川崎	佐々木	勝-敗	順位
渡部 峻 (神郷JBC)		○ 31-5	○ 31-8	M 2-0 G 2-0 P 62-13	1
川崎 仁翔 (瓜破西SSC)	× 5-31		× 20-31	M 0-2 G 0-2 P 25-62	3
佐々木 泰成 (内海バドミントン)	× 8-31	○ 31-20		M 1-1 G 1-1 P 39-51	2

4年生以下男子シングルス Eブロック	武田	三室	中川	勝-敗	順位
武田 燈俐 (牟岐羽球)		○ 31-10	○ 31-12	M 2-0 G 2-0 P 62-22	1
三室 慎太郎 (KOSOREN)	× 10-31		○ 31-25	M 1-1 G 1-1 P 41-56	2
中川 颯大 (フェニックス久松台)	× 12-31	× 25-31		M 0-2 G 0-2 P 37-62	3

4年生以下男子シングルス Fブロック	井手	西岡	松井	勝-敗	順位
井手 俊介 (永井バドミントン)		○ 31-14	× 18-31	M 1-1 G 1-1 P 49-45	2
西岡 瑠良 (内町ジュニア)	× 14-31		× 17-31	M 0-2 G 0-2 P 31-62	3
松井 雅治 (三観ジュニア)	○ 31-18	○ 31-17		M 2-0 G 2-0 P 62-35	1

4年生以下男子シングルス Gブロック	井上	栗原	磯塚	勝-敗	順位
井上 想介 (ミッキーズ)		× 28-31	○ 31-3	M 1-1 G 1-1 P 59-34	2
栗原 諒也 (三豊ジュニア)	○ 31-28		○ 31-6	M 2-0 G 2-0 P 62-34	1
磯塚 啓太 (富田ジュニア)	× 3-31	× 6-31		M 0-2 G 0-2 P 9-62	3

4年生以下男子シングルス Hブロック	四方	増田	森	勝-敗	順位
四方 晴仁 (フューチャー)		○ 31-11	○ 31-10	M 2-0 G 2-0 P 62-21	1
増田 光汰 (KASHIWARA)	× 11-31		○ 31-16	M 1-1 G 1-1 P 42-47	2
森 慶介 (林崎ジュニア)	× 10-31	× 16-31		M 0-2 G 0-2 P 26-62	3

4年生以下男子シングルス Iブロック	近藤	島川	濱田	勝-敗	順位
近藤 陽斗 (高槻A J B C)		○ 31-24	○ 31-23	M 2-0 G 2-0 P 62-47	1
島川 連 (綾川スピリッツ)	× 24-31		× 24-31	M 0-2 G 0-2 P 48-62	3
濱田 辿 (横内ジュニア)	× 23-31	○ 31-24		M 1-1 G 1-1 P 54-55	2

4年生以下男子シングルス Jブロック	小暮	高田	寺田	勝-敗	順位
小暮 徹信 (S J B C)		○ 31-25	○ -X	M 2-0 G 2-0 P 52-25	1
高田 晃英 (三観ジュニア)	× 25-31		○ -X -X	M 1-1 G 2-1 P 67-31	2
寺田 悠真 (フェニックス久松台)	× X-	× X- X-		M 0-2 G 0-3 P 0-63	3

4年生以下男子シングルス Kブロック	高岡	細川	山内	勝-敗	順位
高岡 志苑 (東雲B S S)		○ 31-16	○ 31-10	M 2-0 G 2-0 P 62-26	1
細川 晴 (彩星ジュニア)	× 16-31		○ 31-23	M 1-1 G 1-1 P 47-54	2
山内 耀介 (八万ジュニア)	× 10-31	× 23-31		M 0-2 G 0-2 P 33-62	3

4年生以下男子シングルス Lブロック	川淵	守谷	鎌田	勝-敗	順位
川淵 悠稀 (ミッキーズ)		○ 31-27	○ -X	M 2-0 G 2-0 P 52-27	1
守谷 陽向 (今治吹揚JBS)	× 27-31		○ 31- 8	M 1-1 G 1-1 P 58-39	2
鎌田 哲平 (内町ジュニア)	× X-	× 8-31		M 0-2 G 0-2 P 8-52	3

4年生以下男子シングルス Mブロック	竹村	堀江	上田	勝-敗	順位
竹村 侑真 (横内ジュニア)		× 27-31	○ 31- 4	M 1-1 G 1-1 P 58-35	2
堀江 律公 (SJBC)	○ 31-27		○ 31- 2	M 2-0 G 2-0 P 62-29	1
上田 陽風 (三豊ジュニア)	× 4-31	× 2-31		M 0-2 G 0-2 P 6-62	3

3年生以下男子シングルス

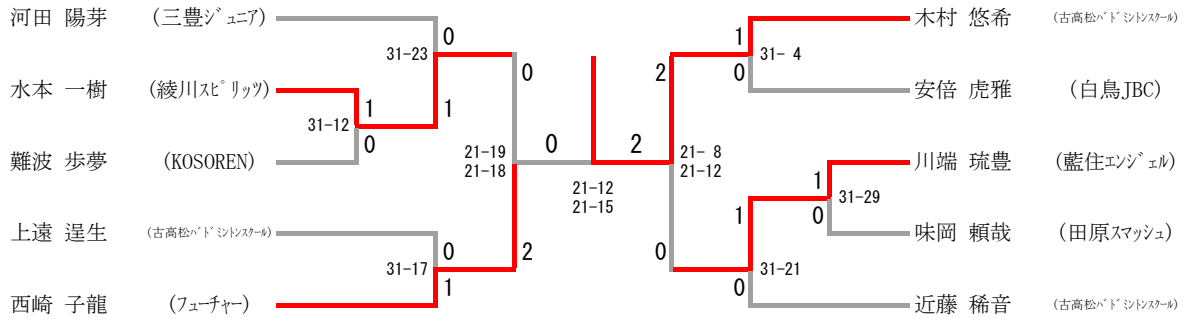
3年生以下男子シングルス Aブロック	味岡	河田	芦谷	篠原	勝-敗	順位
味岡 頼哉 (田原スマッシュ)		× 30-31	○ 31-7	○ 31-9	M 2-1 G 2-1 P 92-47	2
河田 陽芽 (三豊ジュニア)	○ 31-30		○ 31-6	○ 31-14	M 3-0 G 3-0 P 93-50	1
芦谷 遼汰 (白鳥JBC)	× 7-31	× 6-31		× 8-31	M 0-3 G 0-3 P 21-93	4
篠原 柚希 (藍住エンジェル)	× 9-31	× 14-31	○ 31-8		M 1-2 G 1-2 P 54-70	3

3年生以下男子シングルス Bブロック	水本	山本	松原	近藤	勝-敗	順位
水本 一樹 (綾川スピリッツ)		○ 31-7	○ 31-14	× 22-31	M 2-1 G 2-1 P 84-52	2
山本 朔史 (春野ジュニア)	× 7-31		× 21-31	× 10-31	M 0-3 G 0-3 P 38-93	4
松原 新 (八万ジュニア)	× 14-31	○ 31-21		× 22-31	M 1-2 G 1-2 P 67-83	3
近藤 稀音 (古高松バドミントンスクール)	○ 31-22	○ 31-10	○ 31-22		M 3-0 G 3-0 P 93-54	1

3年生以下男子シングルス Cブロック	難波	木村	三浦	勝-敗	順位
難波 歩夢 (KOSOREN)		× 16-31	○ 31-30	M 1-1 G 1-1 P 47-61	2
木村 悠希 (古高松バドミントンスクール)	○ 31-16		○ 31-15	M 2-0 G 2-0 P 62-31	1
三浦 凌晟 (今治吹揚JBS)	× 30-31	× 15-31		M 0-2 G 0-2 P 45-62	3

3年生以下男子シングルス Dブロック	川端	西崎	岡田	勝-敗	順位
川端 琉豊 (藍住エンジェル)		× 10-31	○ 31-9	M 1-1 G 1-1 P 41-40	2
西崎 子龍 (フューチャー)	○ 31-10		○ 31-9	M 2-0 G 2-0 P 62-19	1
岡田 圭汰 (古高松バドミントンスクール)	× 9-31	× 9-31		M 0-2 G 0-2 P 18-62	3
3年生以下男子シングルス Eブロック	上遠	坂本	安倍	勝-敗	順位
上遠 逞生 (古高松バドミントンスクール)		○ 31-15	○ 31-23	M 2-0 G 2-0 P 62-38	1
坂本 新 (西神ジュニア)	× 15-31		× 21-31	M 0-2 G 0-2 P 36-62	3
安倍 虎雅 (白鳥JBC)	× 23-31	○ 31-21		M 1-1 G 1-1 P 54-52	2

3年生以下男子シングルス



2年生以下男子シングルス

2年生以下男子シングルス Aブロック	小暮	山岸	徳増	勝-敗	順位
小暮 真之 (S J B C)		○ 31-10	○ 31-10	M 2-0 G 2-0 P 62-20	1
山岸 優斗 (富田ジュニア)	× 10-31		○ 31-30	M 1-1 G 1-1 P 41-61	2
徳増 奏飛 (永井バドミントン)	× 10-31	× 30-31		M 0-2 G 0-2 P 40-62	3
2年生以下男子シングルス Bブロック	檜崎	三木	堀江	勝-敗	順位
檜崎 広晴 (フェニックス久松台)		○ 31-11	○ 31-7	M 2-0 G 2-0 P 62-18	1
三木 大弦 (KOSOREN)	× 11-31		○ 31-9	M 1-1 G 1-1 P 42-40	2
堀江 大牙 (小松島ジュニア)	× 7-31	× 9-31		M 0-2 G 0-2 P 16-62	3
2年生以下男子シングルス Cブロック	栗田	平井	池田	勝-敗	順位
栗田 豪 (Kシャトル)		○ 31-23	○ 31-15	M 2-0 G 2-0 P 62-38	1
平井 蒼人 (牟岐羽球)	× 23-31		○ 31-23	M 1-1 G 1-1 P 54-54	2
池田 翔哉 (永井バドミントン)	× 15-31	× 23-31		M 0-2 G 0-2 P 38-62	3
2年生以下男子シングルス Dブロック	森本	田中	佐藤	勝-敗	順位
森本 湊 (藍住エンジェル)		○ 31-17	○ 31-7	M 2-0 G 2-0 P 62-24	1
田中 翔大 (KOSOREN)	× 17-31		○ 31-17	M 1-1 G 1-1 P 48-48	2
佐藤 優介 (白鳥JBC)	× 7-31	× 17-31		M 0-2 G 0-2 P 24-62	3

2年生以下男子シングルス Eブロック	北村	岡田	山内	勝-敗	順位
北村 拓久 (Kシャトル)		○ 31-6	○ 31-6	M 2-0 G 2-0 P 62-12	1
岡田 輝空 (永井バドミントン)	× 6-31		× 14-31	M 0-2 G 0-2 P 20-62	3
山内 伸悟 (八万ジュニア)	× 6-31	○ 31-14		M 1-1 G 1-1 P 37-45	2
2年生以下男子シングルス Fブロック	森田	岡	櫻井	勝-敗	順位
森田 樹 (春野ジュニア)		× 17-31	○ -X	M 1-1 G 1-1 P 38-31	2
岡 陽音 (古高松バドミントンスクール)	○ 31-17		○ -X	M 2-0 G 2-0 P 52-17	1
櫻井 新大 (内町ジュニア)	× X-	× X-		M 0-2 G 0-2 P 0-42	3
2年生以下男子シングルス Gブロック	大北	高野	中野	勝-敗	順位
大北 創太 (田原スマッシュ)		○ 31-8	○ 31-6	M 2-0 G 2-0 P 62-14	1
高野 蒼生 (春野ジュニア)	× 8-31		○ 31-19	M 1-1 G 1-1 P 39-50	2
中野 光陽 (加茂名ジュニア)	× 6-31	× 19-31		M 0-2 G 0-2 P 25-62	3

2年生以下男子シングルス

