

6年生以下女子シングルス

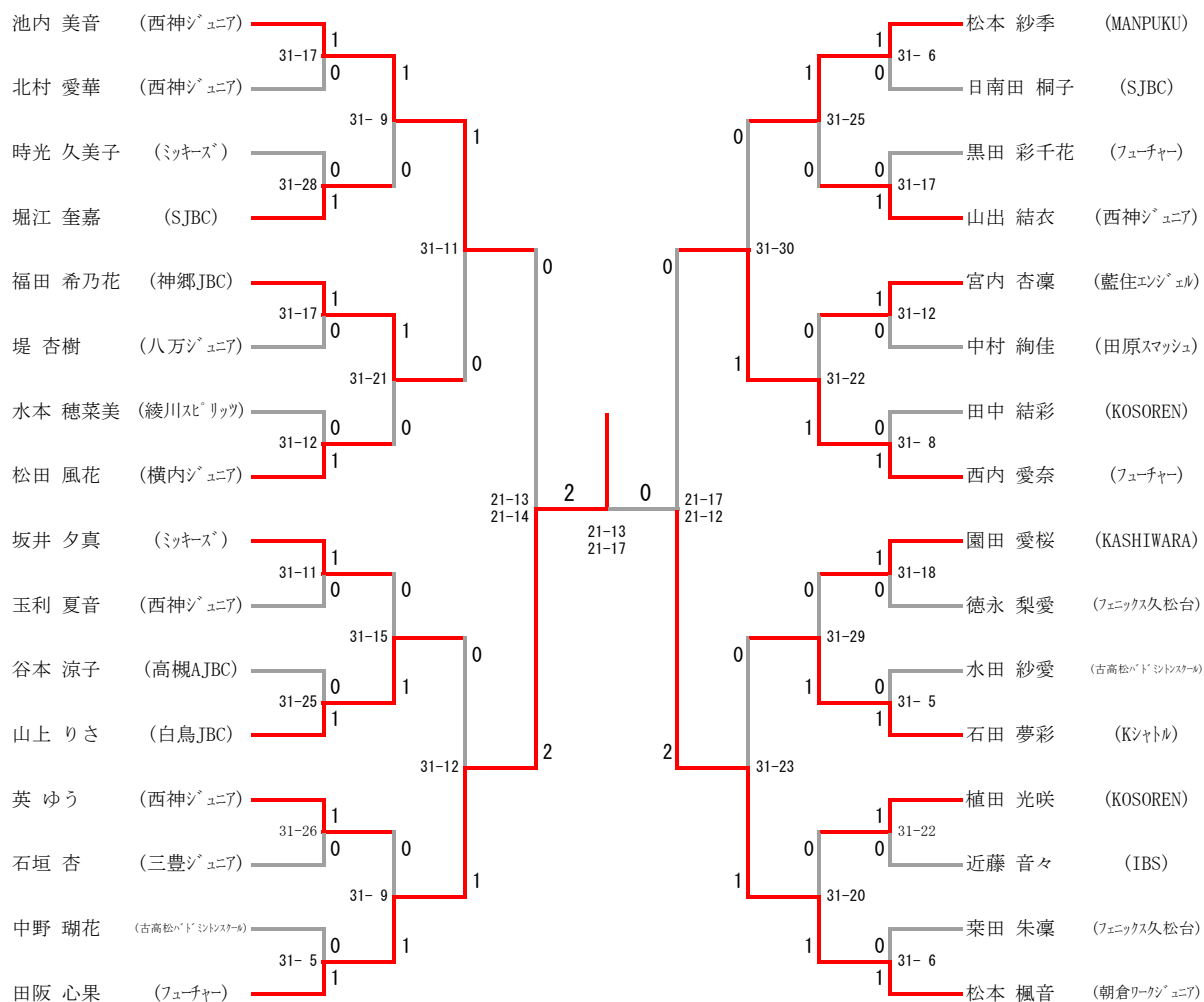
6年生以下女子シングルス Aブロック	池内	栗田	牟礼	勝-敗	順位
池内 美音 (西神ジュニア)		○ 31- 5	○ 31- 2	M 2-0 G 2-0 P 62-7	1
栗田 朱凜 (フェニックス久松台)	× 5-31		○ 31-15	M 1-1 G 1-1 P 36-46	2
牟礼 美桜永 (古高松バドミントンスクール)	× 2-31	× 15-31		M 0-2 G 0-2 P 17-62	3
6年生以下女子シングルス Bブロック	松本	古林	北村	勝-敗	順位
松本 楓音 (朝倉ワークジュニア)		○ 31- 5	○ 31-14	M 2-0 G 2-0 P 62-19	1
古林 さやか (藍住エンジェル)	× 5-31		× 17-31	M 0-2 G 0-2 P 22-62	3
北村 愛華 (西神ジュニア)	× 14-31	○ 31-17		M 1-1 G 1-1 P 45-48	2
6年生以下女子シングルス Cブロック	松本	中野	正木	勝-敗	順位
松本 紗季 (MANPUKU)		○ 31- 7	○ 31- 3	M 2-0 G 2-0 P 62-10	1
中野 瑚花 (古高松バドミントンスクール)	× 7-31		○ 31- 4	M 1-1 G 1-1 P 38-35	2
正木 緩奈 (藍住エンジェル)	× 3-31	× 4-31		M 0-2 G 0-2 P 7-62	3
6年生以下女子シングルス Dブロック	田阪	日南田	栗田	勝-敗	順位
田阪 心果 (フューチャー)		○ 31- 7	○ 31- 4	M 2-0 G 2-0 P 62-11	1
日南田 桐子 (S J B C)	× 7-31		○ 31-27	M 1-1 G 1-1 P 38-58	2
栗田 紗希 (フェニックス久松台)	× 4-31	× 27-31		M 0-2 G 0-2 P 31-62	3

6年生以下女子シングルス Eブロック	坂井	山口	田中	勝-敗	順位
坂井 夕真 (ミッキーズ)		○ 31- 9	○ 31- 8	M 2-0 G 2-0 P 62-17	1
山口 和花 (八万ジュニア)	× 9-31		× 17-31	M 0-2 G 0-2 P 26-62	3
田中 結彩 (KOSOREN)	× 8-31	○ 31-17		M 1-1 G 1-1 P 39-48	2
6年生以下女子シングルス Fブロック	西内	山岸	玉利	勝-敗	順位
西内 愛奈 (フューチャー)		○ 31- 4	○ 31-10	M 2-0 G 2-0 P 62-14	1
山岸 穂乃花 (富田ジュニア)	× 4-31		× 18-31	M 0-2 G 0-2 P 22-62	3
玉利 夏音 (西神ジュニア)	× 10-31	○ 31-18		M 1-1 G 1-1 P 41-49	2
6年生以下女子シングルス Gブロック	園田	水本	森	勝-敗	順位
園田 愛桜 (KASHIWARA)		○ 31- 9	○ 31- 3	M 2-0 G 2-0 P 62-12	1
水本 穂菜美 (綾川スピリッツ)	× 9-31		○ 31- 9	M 1-1 G 1-1 P 40-40	2
森 姫愛來 (助任ジュニア)	× 3-31	× 9-31		M 0-2 G 0-2 P 12-62	3
6年生以下女子シングルス Hブロック	松田	徳永	小山	勝-敗	順位
松田 風花 (横内ジュニア)		○ 31-16	○ 31- 4	M 2-0 G 2-0 P 62-20	1
徳永 梨愛 (フェニックス久松台)	× 16-31		○ 31-13	M 1-1 G 1-1 P 47-44	2
小山 羽菜 (西神ジュニア)	× 4-31	× 13-31		M 0-2 G 0-2 P 17-62	3

6年生以下女子シングルス Iブロック	福田	村田	水田	勝-敗	順位
福田 希乃花 (神郷JBC)		○ 31-7	○ 31-8	M 2-0 G 2-0 P 62-15	1
村田 日菜 (高槻AJBC)	× 7-31		× 18-31	M 0-2 G 0-2 P 25-62	3
水田 紗愛 (古高松バドミントンスクール)	× 8-31	○ 31-18		M 1-1 G 1-1 P 39-49	2
6年生以下女子シングルス Jブロック	石田	堤	栗原	勝-敗	順位
石田 夢彩 (Kシャトル)		○ 31-9	○ 31-4	M 2-0 G 2-0 P 62-13	1
堤 杏樹 (八万ジュニア)	× 9-31		○ 31-21	M 1-1 G 1-1 P 40-52	2
栗原 歌乃 (三豊ジュニア)	× 4-31	× 21-31		M 0-2 G 0-2 P 25-62	3
6年生以下女子シングルス Kブロック	宮内	谷本	下菌	勝-敗	順位
宮内 杏凜 (藍住エンジェル)		○ 31-20	○ 31-8	M 2-0 G 2-0 P 62-28	1
谷本 涼子 (高槻AJBC)	× 20-31		○ 31-9	M 1-1 G 1-1 P 51-40	2
下菌 未来 (フューチャー)	× 8-31	× 9-31		M 0-2 G 0-2 P 17-62	3
6年生以下女子シングルス Lブロック	山上	佐伯	中村	勝-敗	順位
山上 りさ (白鳥JBC)		○ 31-10	○ 31-25	M 2-0 G 2-0 P 62-35	1
佐伯 葉奈 (永井バドミントン)	× 10-31		× 27-31	M 0-2 G 0-2 P 37-62	3
中村 絢佳 (田原スマッシュ)	× 25-31	○ 31-27		M 1-1 G 1-1 P 56-58	2

6年生以下女子シングルス Mブロック	寺坂	英	黒田	勝-敗	順位
寺坂 菜都子 (ミッキーズ)		× 23-31	× 24-31	M 0-2 G 0-2 P 47-62	3
英 ゆう (西神ジュニア)	○ 31-23		○ 31-29	M 2-0 G 2-0 P 62-52	1
黒田 彩千花 (フューチャー)	○ 31-24	× 29-31		M 1-1 G 1-1 P 60-55	2
6年生以下女子シングルス Nブロック	石垣	萩原	山出	勝-敗	順位
石垣 杏 (三豊ジュニア)		○ 31-23	× 17-31	M 1-1 G 1-1 P 48-54	2
萩原 柑奈 (八万ジュニア)	× 23-31		× 21-31	M 0-2 G 0-2 P 44-62	3
山出 結衣 (西神ジュニア)	○ 31-17	○ 31-21		M 2-0 G 2-0 P 62-38	1
6年生以下女子シングルス Oブロック	植田	時光	三木	勝-敗	順位
植田 光咲 (KOSOREN)		○ 31-5	○ -X	M 2-0 G 2-0 P 52-5	1
時光 久美子 (ミッキーズ)	× 5-31		○ -X	M 1-1 G 1-1 P 26-31	2
三木 愛生莉 (フューチャー)	× X-	× X-		M 0-2 G 0-2 P 0-42	3
6年生以下女子シングルス Pブロック	近藤	宮田	堀江	勝-敗	順位
近藤 音々 (IBS)		○ -X	× 28-31	M 1-1 G 1-1 P 49-31	2
宮田 しおり (富田ジュニア)	× X-		× X-	M 0-2 G 0-2 P 0-42	3
堀江 奎嘉 (SJB C)	○ 31-28	○ -X		M 2-0 G 2-0 P 52-28	1

6年生以下女子シングルス



5年生以下女子シングルス

5年生以下女子シングルス Aブロック	原田	中川	竹田	中田	勝-敗	順位
原田 心瑚 (ミッキーズ)		○ 31-30	○ 31-7	○ 31-10	M 3-0 G 3-0 P 93-47	1
中川 里南 (西神ジュニア)	× 30-31		○ 31-5	○ 31-7	M 2-1 G 2-1 P 92-43	2
竹田 莉奈 (林崎ジュニア)	× 7-31	× 5-31		× 26-31	M 0-3 G 0-3 P 38-93	4
中田 萌彩 (内町ジュニア)	× 10-31	× 7-31	○ 31-26		M 1-2 G 1-2 P 48-88	3

5年生以下女子シングルス Bブロック	日野	的場	濱崎	櫻野	勝-敗	順位
日野 莉晴 (ハートJBC)		× X-	× X-	× X-	M 0-3 G 0-3 P 0-63	4
的場 安里 (SJBC)	○ -X		○ 31-5	○ 31-9	M 3-0 G 3-0 P 83-14	1
濱崎 優芽 (富田ジュニア)	○ -X	× 5-31		○ 31-13	M 2-1 G 2-1 P 57-44	2
櫻野 永眞 (小松島ジュニア)	○ -X	× 9-31	× 13-31		M 1-2 G 1-2 P 43-62	3

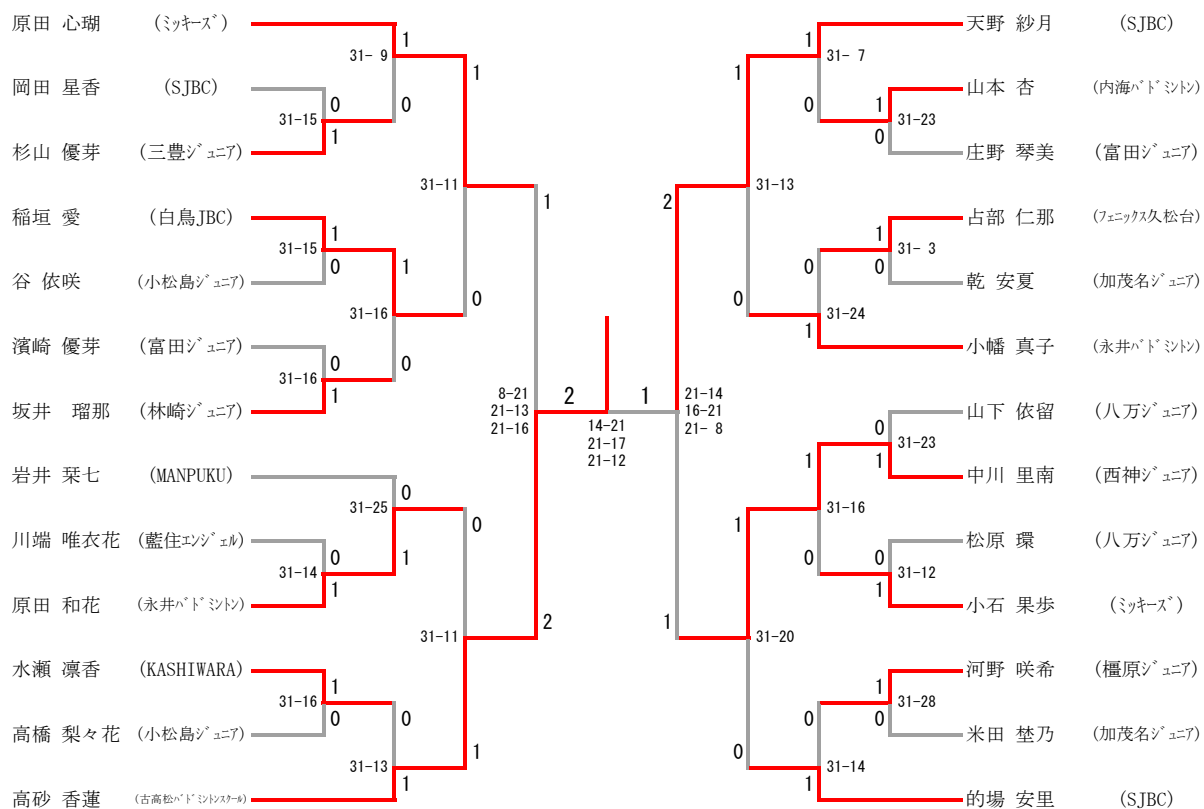
5年生以下女子シングルス Cブロック	天野	谷	畔堂	勝-敗	順位
天野 紗月 (SJBC)		○ 31-12	○ 31-7	M 2-0 G 2-0 P 62-19	1
谷 依咲 (小松島ジュニア)	× 12-31		○ 31-13	M 1-1 G 1-1 P 43-44	2
畔堂 夢菜 (檀原ジュニア)	× 7-31	× 13-31		M 0-2 G 0-2 P 20-62	3

5年生以下女子シングルス Dブロック	高砂	田中	松原	勝-敗	順位
高砂 香蓮 (古高松バドミントンスクール)		○ 31-4	○ 31-0	M 2-0 G 2-0 P 62-4	1
田中 悠之 (S J B C)	× 4-31		× 27-31	M 0-2 G 0-2 P 31-62	3
松原 環 (八万ジュニア)	× 0-31	○ 31-27		M 1-1 G 1-1 P 31-58	2
5年生以下女子シングルス Eブロック	岩井	古寺	乾	勝-敗	順位
岩井 栞七 (MANPUKU)		○ 31-6	○ 31-9	M 2-0 G 2-0 P 62-15	1
古寺 志帆 (S J B C)	× 6-31		× 14-31	M 0-2 G 0-2 P 20-62	3
乾 安夏 (加茂名ジュニア)	× 9-31	○ 31-14		M 1-1 G 1-1 P 40-45	2
5年生以下女子シングルス Fブロック	小幡	川端	久延	勝-敗	順位
小幡 真子 (永井バドミントン)		○ 31-17	○ 31-12	M 2-0 G 2-0 P 62-29	1
川端 唯衣花 (藍住エンジェル)	× 17-31		○ 31-13	M 1-1 G 1-1 P 48-44	2
久延 瑠衣 (西神ジュニア)	× 12-31	× 13-31		M 0-2 G 0-2 P 25-62	3
5年生以下女子シングルス Gブロック	山下	高橋	渡邊	勝-敗	順位
山下 依留 (八万ジュニア)		○ 31-17	○ 31-14	M 2-0 G 2-0 P 62-31	1
高橋 梨々花 (小松島ジュニア)	× 17-31		○ 31-17	M 1-1 G 1-1 P 48-48	2
渡邊 瑠美 (西神ジュニア)	× 14-31	× 17-31		M 0-2 G 0-2 P 31-62	3

5年生以下女子シングルス Hブロック	坂井	山本	木村	勝-敗	順位
坂井 瑠那 (林崎ジュニア)		○ 31-14	○ 31-21	M 2-0 G 2-0 P 62-35	1
山本 杏 (内海バドミントン)	× 14-31		○ 31-23	M 1-1 G 1-1 P 45-54	2
木村 心柚 (檀原ジュニア)	× 21-31	× 23-31		M 0-2 G 0-2 P 44-62	3
5年生以下女子シングルス Iブロック	稲垣	米田	本部	勝-敗	順位
稲垣 愛 (白鳥JBC)		○ 31-11	○ 31-19	M 2-0 G 2-0 P 62-30	1
米田 埜乃 (加茂名ジュニア)	× 11-31		○ 31-18	M 1-1 G 1-1 P 42-49	2
本部 芽依 (高槻AJBC)	× 19-31	× 18-31		M 0-2 G 0-2 P 37-62	3
5年生以下女子シングルス Jブロック	小石	岡田	辺見	勝-敗	順位
小石 果歩 (ミッキーズ)		○ 31-21	○ 31-10	M 2-0 G 2-0 P 62-31	1
岡田 星香 (SJBC)	× 21-31		○ 31-22	M 1-1 G 1-1 P 52-53	2
辺見 菜緒 (藍住エンジェル)	× 10-31	× 22-31		M 0-2 G 0-2 P 32-62	3
5年生以下女子シングルス Kブロック	勝瀬	占部	杉山	勝-敗	順位
勝瀬 絢音 (小松島ジュニア)		× X-	× X-	M 0-2 G 0-2 P 0-42	3
占部 仁那 (フェニックス久松台)	○ -X		○ 31-19	M 2-0 G 2-0 P 52-19	1
杉山 優芽 (三豊ジュニア)	○ -X	× 19-31		M 1-1 G 1-1 P 40-31	2

5年生以下女子シングルス Lブロック	原田	松田	河野	勝-敗	順位
原田 和花 (永井バドミントン)		○ 31-11	○ 31-28	M 2-0 G 2-0 P 62-39	1
松田 葵羽 (林崎ジュニア)	× 11-31		× 15-31	M 0-2 G 0-2 P 26-62	3
河野 咲希 (榎原ジュニア)	× 28-31	○ 31-15		M 1-1 G 1-1 P 59-46	2
5年生以下女子シングルス Mブロック	水瀬	庄野	板坂	勝-敗	順位
水瀬 凜香 (KASHIWARA)		○ 31-19	○ 31-10	M 2-0 G 2-0 P 62-29	1
庄野 琴美 (富田ジュニア)	× 19-31		○ 31-16	M 1-1 G 1-1 P 50-47	2
板坂 美波 (白鳥JBC)	× 10-31	× 16-31		M 0-2 G 0-2 P 26-62	3

5年生以下女子シングルス



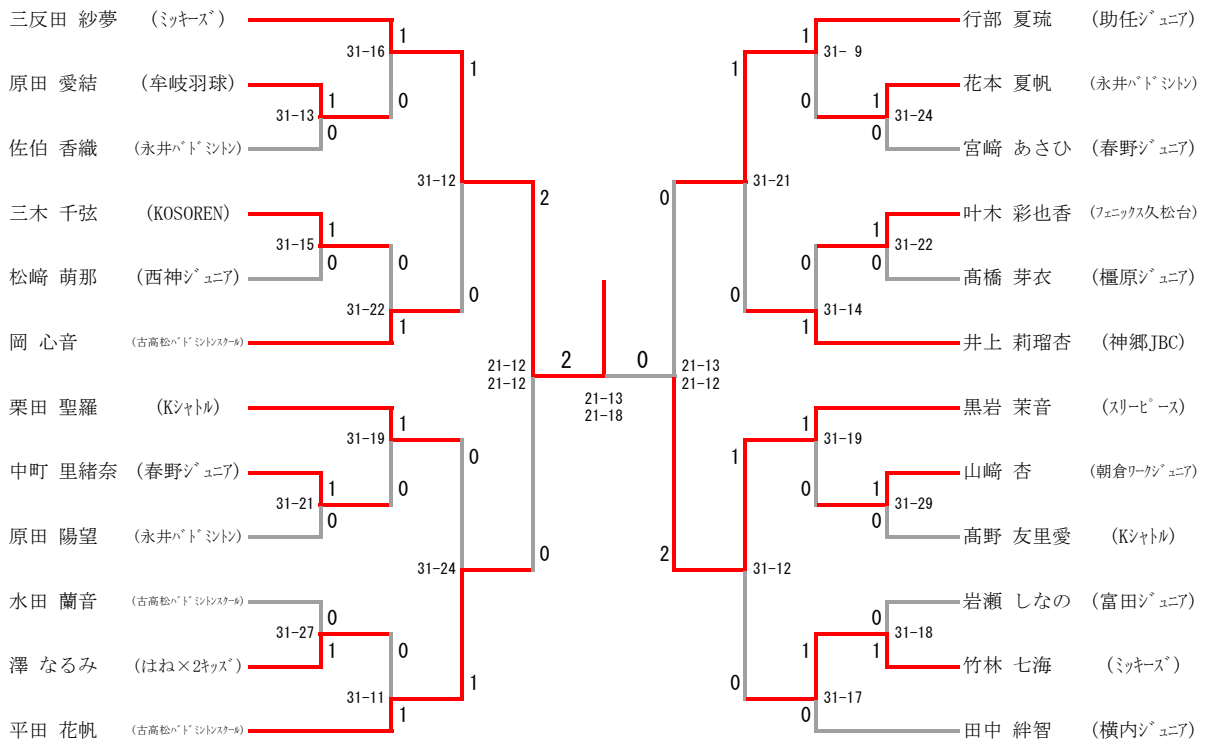
4年生以下女子シングルス

4年生以下女子シングルス Aブロック	三反田	山崎	井上	勝-敗	順位
三反田 紗夢 (ミッキーズ)		○ 31-11	○ 31- 8	M 2-0 G 2-0 P 62-19	1
山崎 杏 (朝倉ワークジュニア)	× 11-31		○ 31-14	M 1-1 G 1-1 P 42-45	2
井上 結梨 (古高松バドミントンスクール)	× 8-31	× 14-31		M 0-2 G 0-2 P 22-62	3
4年生以下女子シングルス Bブロック	田中	山岸	松崎	勝-敗	順位
田中 絆智 (横内ジュニア)		○ -X	○ 31-23	M 2-0 G 2-0 P 52-23	1
山岸 未奈 (富田ジュニア)	× X-		× X-	M 0-2 G 0-2 P 0-42	3
松崎 萌那 (西神ジュニア)	× 23-31	○ -X		M 1-1 G 1-1 P 44-31	2
4年生以下女子シングルス Cブロック	行部	中町	菊池	勝-敗	順位
行部 夏琉 (助任ジュニア)		○ 31-13	○ 31-11	M 2-0 G 2-0 P 62-24	1
中町 里緒奈 (春野ジュニア)	× 13-31		○ 31-22	M 1-1 G 1-1 P 44-53	2
菊池 暁羽 (ミッキーズ)	× 11-31	× 22-31		M 0-2 G 0-2 P 33-62	3
4年生以下女子シングルス Dブロック	平田	濱口	高橋	勝-敗	順位
平田 花帆 (古高松バドミントンスクール)		○ 31- 9	○ 31- 8	M 2-0 G 2-0 P 62-17	1
濱口 ちなみ (牟岐羽球)	× 9-31		× 10-31	M 0-2 G 0-2 P 19-62	3
高橋 芽衣 (檀原ジュニア)	× 8-31	○ 31-10		M 1-1 G 1-1 P 39-41	2

4年生以下女子シングルス Eブロック	栗田	花本	古川	勝-敗	順位
栗田 聖羅 (Kシャトル)		○ 31-17	○ 31- 3	M 2-0 G 2-0 P 62-20	1
花本 夏帆 (永井バドミントン)	× 17-31		○ 31- 6	M 1-1 G 1-1 P 48-37	2
古川 莉愛 (白鳥JBC)	× 3-31	× 6-31		M 0-2 G 0-2 P 9-62	3
4年生以下女子シングルス Fブロック	井上	澤	森浦	勝-敗	順位
井上 莉瑠杏 (神郷JBC)		○ 31-12	○ 31-10	M 2-0 G 2-0 P 62-22	1
澤 なるみ (はね×2キッズ)	× 12-31		○ 31-10	M 1-1 G 1-1 P 43-41	2
森浦 愛悠 (富田ジュニア)	× 10-31	× 10-31		M 0-2 G 0-2 P 20-62	3
4年生以下女子シングルス Gブロック	原田	黒岩	山橋	勝-敗	順位
原田 愛結 (牟岐羽球)		× 25-31	○ 31- 9	M 1-1 G 1-1 P 56-40	2
黒岩 茉音 (スリーピース)	○ 31-25		○ 31- 4	M 2-0 G 2-0 P 62-29	1
山橋 穂花 (白鳥JBC)	× 9-31	× 4-31		M 0-2 G 0-2 P 13-62	3
4年生以下女子シングルス Hブロック	竹林	岡	細川	勝-敗	順位
竹林 七海 (ミッキーズ)		× 24-31	○ 31-17	M 1-1 G 1-1 P 55-48	2
岡 心音 (古高松バドミントンスクール)	○ 31-24		○ 31-19	M 2-0 G 2-0 P 62-43	1
細川 愛奈 (八万ジュニア)	× 17-31	× 19-31		M 0-2 G 0-2 P 36-62	3

4年生以下女子シングルス Iブロック	三木	竹内	岩瀬	勝-敗	順位
三木 千弦 (KOSOREN)		○ 31-16	○ 31-27	M 2-0 G 2-0 P 62-43	1
竹内 里桜 (永井バドミントン)	× 16-31		× 24-31	M 0-2 G 0-2 P 40-62	3
岩瀬 しなの (富田ジュニア)	× 27-31	○ 31-24		M 1-1 G 1-1 P 58-55	2
4年生以下女子シングルス Jブロック	高野	川本	佐伯	勝-敗	順位
高野 友里愛 (Kシャトル)		○ 31-19	○ 31-25	M 2-0 G 2-0 P 62-44	1
川本 真実 (檀原ジュニア)	× 19-31		× 28-31	M 0-2 G 0-2 P 47-62	3
佐伯 香織 (永井バドミントン)	× 25-31	○ 31-28		M 1-1 G 1-1 P 56-59	2
4年生以下女子シングルス Kブロック	叶木	水田	岡本	勝-敗	順位
叶木 彩也香 (フェニックス久松台)		○ 31-19	○ 31-10	M 2-0 G 2-0 P 62-29	1
水田 蘭音 (古高松バドミントンスクール)	× 19-31		○ 31-7	M 1-1 G 1-1 P 50-38	2
岡本 環菜 (小松島ジュニア)	× 10-31	× 7-31		M 0-2 G 0-2 P 17-62	3
4年生以下女子シングルス Lブロック	原田	平岡	宮崎	勝-敗	順位
原田 陽望 (永井バドミントン)		○ 31-13	○ 31-17	M 2-0 G 2-0 P 62-30	1
平岡 杏珠 (藍住エンジェル)	× 13-31		× 12-31	M 0-2 G 0-2 P 25-62	3
宮崎 あさひ (春野ジュニア)	× 17-31	○ 31-12		M 1-1 G 1-1 P 48-43	2

4年生以下女子シングルス



3年生以下女子シングルス

3年生以下女子シングルス Aブロック	辻	佐藤	原田	納田	勝-敗	順位
辻 穂夏 (彩星ジュニア)		○ 31- 8	○ 31- 9	○ 31- 4	M 3-0 G 3-0 P 93-21	1
佐藤 結衣子 (白鳥JBC)	× 8-31		○ 31-13	○ 31-16	M 2-1 G 2-1 P 70-60	2
原田 佳子 (永井バドミントン)	× 9-31	× 13-31		○ 31-22	M 1-2 G 1-2 P 53-84	3
納田 彩代 (藍住エンジェル)	× 4-31	× 16-31	× 22-31		M 0-3 G 0-3 P 42-93	4

3年生以下女子シングルス Bブロック	渡邊	大美浪	石川	勝-敗	順位
渡邊 心彩 (永井バドミントン)		○ 31- 4	○ 31- 6	M 2-0 G 2-0 P 62-10	1
大美浪 心結 (藍住エンジェル)	× 4-31		× 10-31	M 0-2 G 0-2 P 14-62	3
石川 優杏 (はね×2キッズ)	× 6-31	○ 31-10		M 1-1 G 1-1 P 37-41	2

3年生以下女子シングルス Cブロック	野村	筒井	山川	勝-敗	順位
野村 美月 (S J B C)		○ 31-16	○ 31-14	M 2-0 G 2-0 P 62-30	1
筒井 結愛 (横内ジュニア)	× 16-31		○ 31-10	M 1-1 G 1-1 P 47-41	2
山川 綺愛 (古高松バドミントンスクール)	× 14-31	× 10-31		M 0-2 G 0-2 P 24-62	3

3年生以下女子シングルス Dブロック	儲	庄司	竹川	勝-敗	順位
儲 茜 (田原スマッシュ)		○ 31-5	○ -X	M 2-0 G 2-0 P 52-5	1
庄司 愛結 (林崎ジュニア)	× 5-31		○ -X	M 1-1 G 1-1 P 26-31	2
竹川 絆七 (三観ジュニア)	× X-	× X-		M 0-2 G 0-2 P 0-42	3

3年生以下女子シングルス Eブロック	青山	山口	田中	勝-敗	順位
青山 桜 (ミッキーズ)		○ 31-17	× 22-31	M 1-1 G 1-1 P 53-48	2
山口 あき (八万ジュニア)	× 17-31		× 13-31	M 0-2 G 0-2 P 30-62	3
田中 啓方 (S J B C)	○ 31-22	○ 31-13		M 2-0 G 2-0 P 62-35	1

3年生以下女子シングルス Fブロック	赤松	時光	堀江	勝-敗	順位
赤松 和奏 (今治吹揚JBS)		○ 31-29	○ 31-13	M 2-0 G 2-0 P 62-42	1
時光 直美 (ミッキーズ)	× 29-31		○ 31-18	M 1-1 G 1-1 P 60-49	2
堀江 芽依 (小松島ジュニア)	× 13-31	× 18-31		M 0-2 G 0-2 P 31-62	3

3年生以下女子シングルス Gブロック	荒川	下山	杉山	勝-敗	順位
荒川 仁奈 (西神ジュニア)		× X-	× X-	M 0-2 G 0-2 P 0-42	3
下山 真由子 (小松島ジュニア)	○ -X		○ 31-12	M 2-0 G 2-0 P 52-12	1
杉山 優奈 (三豊ジュニア)	○ -X	× 12-31		M 1-1 G 1-1 P 33-31	2

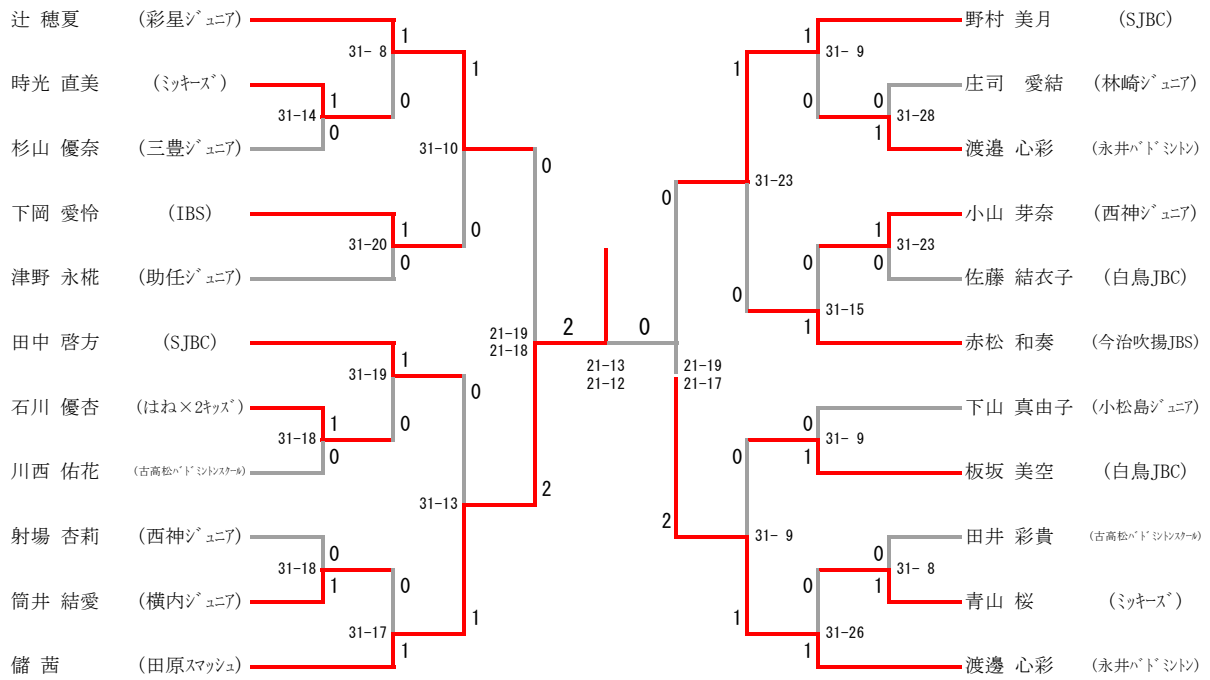
3年生以下女子シングルス Hブロック	津野	元木	田井	勝-敗	順位
津野 永栞 (助任ジュニア)		○ -X	○ 31-10	M 2-0 G 2-0 P 52-10	1
元木 寧音 (春野ジュニア)	× X-		× X-	M 0-2 G 0-2 P 0-42	3
田井 彩貴 (古高松バドミントンスクール)	× 10-31	○ -X		M 1-1 G 1-1 P 31-31	2

3年生以下女子シングルス Iブロック	下岡	曾根	渡邊	勝-敗	順位
下岡 愛怜 (IBS)		○ 31-7	○ 31-12	M 2-0 G 2-0 P 62-19	1
曾根 青葉 (富田ジュニア)	× 7-31		× 30-31	M 0-2 G 0-2 P 37-62	3
渡邊 心彩 (永井バドミントン)	× 12-31	○ 31-30		M 1-1 G 1-1 P 43-61	2

3年生以下女子シングルス Jブロック	板坂	射場	山本	勝-敗	順位
板坂 美空 (白鳥JBC)		○ 31-18	○ 31-10	M 2-0 G 2-0 P 62-28	1
射場 杏莉 (西神ジュニア)	× 18-31		○ 31-17	M 1-1 G 1-1 P 49-48	2
山本 柊里 (八万ジュニア)	× 10-31	× 17-31		M 0-2 G 0-2 P 27-62	3

3年生以下女子シングルス Kブロック	正木	小山	川西	勝-敗	順位
正木 芽衣 (藍住エンジェル)		× 16-31	× 25-31	M 0-2 G 0-2 P 41-62	3
小山 芽奈 (西神ジュニア)	○ 31-16		○ 31-12	M 2-0 G 2-0 P 62-28	1
川西 佑花 (古高松バドミントンスクール)	○ 31-25	× 12-31		M 1-1 G 1-1 P 43-56	2

3年生以下女子シングルス



2年生以下女子シングルス

2年生以下女子シングルス Aブロック	細川	山本	牟礼	天野	勝-敗	順位
細川 幸 (彩星ジュニア)		○ 31-10	○ 31- 9	○ 31- 2	M 3-0 G 3-0 P 93-21	1
山本 桜舞 (富田ジュニア)	× 10-31		× 11-31	× 24-31	M 0-3 G 0-3 P 45-93	4
牟礼 千永美 (古高松バドミントンスクール)	× 9-31	○ 31-11		○ 31-18	M 2-1 G 2-1 P 71-60	2
天野 紗良 (西尾ジュニア)	× 2-31	○ 31-24	× 18-31		M 1-2 G 1-2 P 51-86	3

2年生以下女子シングルス Bブロック	小松原	櫻野	北村	松岡	勝-敗	順位
小松原 千晴 (S J B C)		○ 31- 3	○ 31- 3	○ 31- 1	M 3-0 G 3-0 P 93-7	1
櫻野 莉子 (小松島ジュニア)	× 3-31		× 19-31	× 14-31	M 0-3 G 0-3 P 36-93	4
北村 海 (神郷J B C)	× 3-31	○ 31-19		× 25-31	M 1-2 G 1-2 P 59-81	3
松岡 花依 (八万ジュニア)	× 1-31	○ 31-14	○ 31-25		M 2-1 G 2-1 P 63-70	2

2年生以下女子シングルス Cブロック	大城	登井	蔭山	勝-敗	順位
大城 心虹 (フェニックス久松台)		○ 31-10	○ 31- 9	M 2-0 G 2-0 P 62-19	1
登井 楓子 (富田ジュニア)	× 10-31		× 17-31	M 0-2 G 0-2 P 27-62	3
蔭山 百花 (S J B C)	× 9-31	○ 31-17		M 1-1 G 1-1 P 40-48	2

2年生以下女子シングルス Dブロック	伏石	谷家	原田	勝-敗	順位
伏石 美月 <small>(古高松バドミントンスクール)</small>		○ 31-6	○ 31-6	M 2-0 G 2-0 P 62-12	1
谷家 智恵 <small>(内町ジュニア)</small>	× 6-31		× 22-31	M 0-2 G 0-2 P 28-62	3
原田 和子 <small>(永井バドミントン)</small>	× 6-31	○ 31-22		M 1-1 G 1-1 P 37-53	2
2年生以下女子シングルス Eブロック	中谷	丸岡	近藤	勝-敗	順位
中谷 莉緒 <small>(ミッキーズ)</small>		○ 31-3	○ 31-15	M 2-0 G 2-0 P 62-18	1
丸岡 杏蒔 <small>(小松島ジュニア)</small>	× 3-31		× 6-31	M 0-2 G 0-2 P 9-62	3
近藤 華音 <small>(古高松バドミントンスクール)</small>	× 15-31	○ 31-6		M 1-1 G 1-1 P 46-37	2
2年生以下女子シングルス Fブロック	白根	大西	津野	勝-敗	順位
白根 陽奈 <small>(彩星ジュニア)</small>		○ 31-29	○ 31-10	M 2-0 G 2-0 P 62-39	1
大西 こころ <small>(三豊ジュニア)</small>	× 29-31		× 27-31	M 0-2 G 0-2 P 56-62	3
津野 亜桜来 <small>(助任ジュニア)</small>	× 10-31	○ 31-27		M 1-1 G 1-1 P 41-58	2
2年生以下女子シングルス Gブロック	雑賀	木内	稲垣	勝-敗	順位
雑賀 一花 <small>(八万ジュニア)</small>		○ 31-11	○ 31-10	M 2-0 G 2-0 P 62-21	1
木内 彩羽 <small>(S J B C)</small>	× 11-31		× 21-31	M 0-2 G 0-2 P 32-62	3
稲垣 凜 <small>(白鳥 J B C)</small>	× 10-31	○ 31-21		M 1-1 G 1-1 P 41-52	2

2年生以下女子シングルス Hブロック	武内	山本	岡田	勝-敗	順位
武内 桜子 (春野ジュニア)		× 27-31	○ 31-9	M 1-1 G 1-1 P 58-40	2
山本 なつ (内海バドミントン)	○ 31-27		○ 31-12	M 2-0 G 2-0 P 62-39	1
岡田 彩那 (神郷JBC)	× 9-31	× 12-31		M 0-2 G 0-2 P 21-62	3

2年生以下女子シングルス

