

6年生以下女子シングルス

6年生以下女子シングルス Aブロック	増田	宮武	寒川	藤枝	勝-敗	順位
増田 夏 (S J B C)		○ 31-10	○ 31- 5	○ 31- 6	M 3-0 G 3-0 P 93-21	1
宮武 愛優菜 (永井バドミントン)	× 10-31		○ 31-20	○ 31-24	M 2-1 G 2-1 P 72-75	2
寒川 直美 (富田ジュニア)	× 5-31	× 20-31		○ 31-30	M 1-2 G 1-2 P 56-92	3
藤枝 和鈴 (八万ジュニア)	× 6-31	× 24-31	× 30-31		M 0-3 G 0-3 P 60-93	4

6年生以下女子シングルス Bブロック	三好	水垣	尾山	勝-敗	順位
三好 萌生 (春野ジュニア)		○ 31- 3	○ 31-13	M 2-0 G 2-0 P 62-16	1
水垣 結梨 (西神ジュニア)	× 3-31		○ 31-21	M 1-1 G 1-1 P 34-52	2
尾山 ひなの (林崎ジュニア)	× 13-31	× 21-31		M 0-2 G 0-2 P 34-62	3

6年生以下女子シングルス Cブロック	井	山野	寒川	勝-敗	順位
井 優愛 (S J B C)		○ 31-25	○ 31- 5	M 2-0 G 2-0 P 62-30	1
山野 喜々 (神郷J B C)	× 25-31		○ 31-17	M 1-1 G 1-1 P 56-48	2
寒川 智美 (富田ジュニア)	× 5-31	× 17-31		M 0-2 G 0-2 P 22-62	3

6年生以下女子シングルス Dブロック	寺井	射場	浦	勝-敗	順位
寺井 心音 (柏原ジュニア)		○ 31- 3	○ 31-11	M 2-0 G 2-0 P 62-14	1
射場 苺風 (西神ジュニア)	× 3-31		○ 31-29	M 1-1 G 1-1 P 34-60	2
浦 七菜 (富田ジュニア)	× 11-31	× 29-31		M 0-2 G 0-2 P 40-62	3

6年生以下女子シングルス Eブロック	増本	北村	福永	勝-敗	順位
増本 さわ (東雲BSS)		○ 31-13	○ 31- 8	M 2-0 G 2-0 P 62-21	1
北村 光 (Kシャトル)	× 13-31		○ 31- 8	M 1-1 G 1-1 P 44-39	2
福永 結衣菜 (助任ジュニア)	× 8-31	× 8-31		M 0-2 G 0-2 P 16-62	3

6年生以下女子シングルス Fブロック	北村	三木	清水	勝-敗	順位
北村 莉菜 (キッズクラブ)		○ 31-14	○ 31-20	M 2-0 G 2-0 P 62-34	1
三木 彩華 (和歌山ジュニア)	× 14-31		× 30-31	M 0-2 G 0-2 P 44-62	3
清水 友美子 (S J B C)	× 20-31	○ 31-30		M 1-1 G 1-1 P 51-61	2

6年生以下女子シングルス Gブロック	進藤	山田	安宅	勝-敗	順位
進藤 千暖 (西神ジュニア)		○ 31-16	○ 31- 6	M 2-0 G 2-0 P 62-22	1
山田 有珂 (瓜破西SSC)	× 16-31		○ 31- 6	M 1-1 G 1-1 P 47-37	2
安宅 美桜 (林崎ジュニア)	× 6-31	× 6-31		M 0-2 G 0-2 P 12-62	3

6年生以下女子シングルス Hブロック	田阪	牛居	庄野	勝-敗	順位
田阪 心果 (フューチャー)		○ 31-26	○ 31- 6	M 2-0 G 2-0 P 62-32	1
牛居 蒼唯 (1st step Jr.)	× 26-31		○ 31-19	M 1-1 G 1-1 P 57-50	2
庄野 華央 (富田ジュニア)	× 6-31	× 19-31		M 0-2 G 0-2 P 25-62	3

6年生以下女子シングルス Iブロック	近藤	玉利	豊田	勝-敗	順位
近藤 心春 (高槻A J B C)		× 17-31	× 26-31	M 0-2 G 0-2 P 43-62	3
玉利 夏凜 (西神ジュニア)	○ 31-17		○ 31-18	M 2-0 G 2-0 P 62-35	1
豊田 碧衣 (林崎ジュニア)	○ 31-26	× 18-31		M 1-1 G 1-1 P 49-57	2

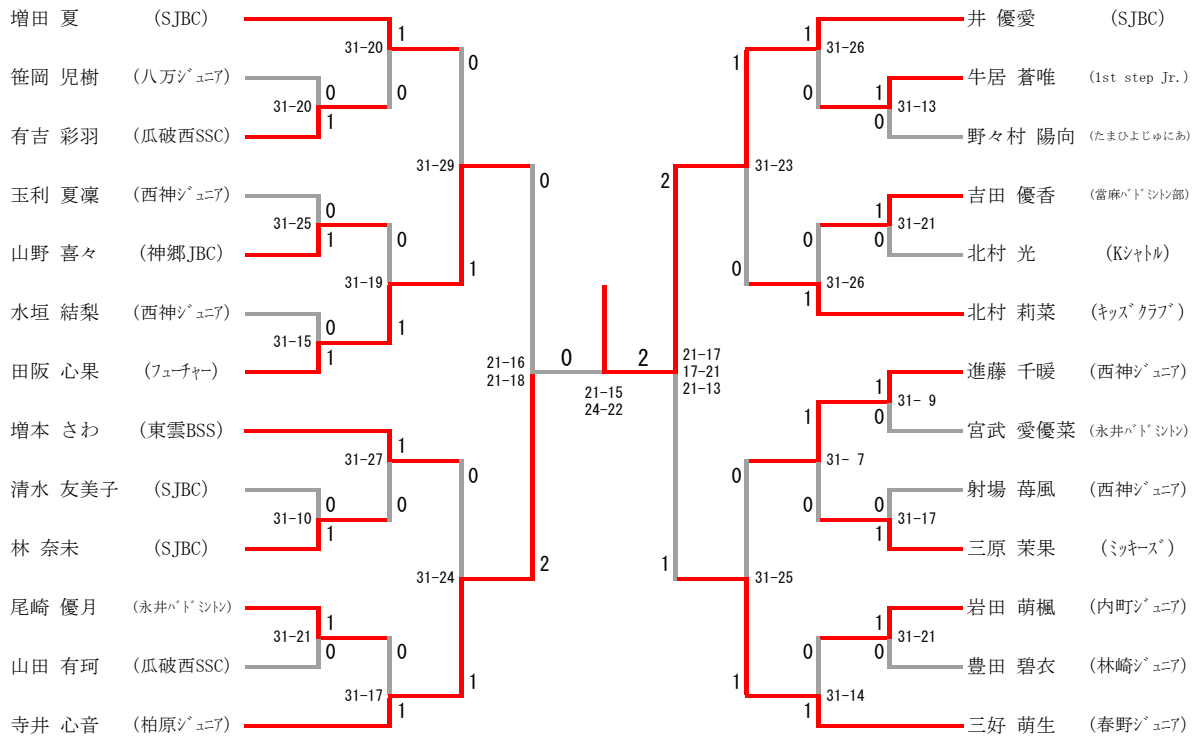
6年生以下女子シングルス Jブロック	三原	笹岡	藤本	勝-敗	順位
三原 茉果 (ミッキーズ)		○ 31-23	○ 31- 9	M 2-0 G 2-0 P 62-32	1
笹岡 児樹 (八万ジュニア)	× 23-31		○ 31- 6	M 1-1 G 1-1 P 54-37	2
藤本 泉 (西神ジュニア)	× 9-31	× 6-31		M 0-2 G 0-2 P 15-62	3

6年生以下女子シングルス Kブロック	有吉	吉田	久田	勝-敗	順位
有吉 彩羽 (瓜破西 S S C)		× 30-31	○ 31- 9	M 1-1 G 1-1 P 61-40	2
吉田 優香 (當麻バドミントン部)	○ 31-30		○ 31- 9	M 2-0 G 2-0 P 62-39	1
久田 和香 (小松島ジュニア)	× 9-31	× 9-31		M 0-2 G 0-2 P 18-62	3

6年生以下女子シングルス Lブロック	林	岩田	加地	勝-敗	順位
林 奈未 (S J B C)		○ 31-17	○ 31- 5	M 2-0 G 2-0 P 62-22	1
岩田 萌楓 (内町ジュニア)	× 17-31		○ 31-27	M 1-1 G 1-1 P 48-58	2
加地 由佳 (J B F 船木)	× 5-31	× 27-31		M 0-2 G 0-2 P 32-62	3

6年生以下女子シングルス Mブロック	尾崎	野々村	曾根	勝-敗	順位
尾崎 優月 (永井バドミントン)		○ 31-27	○ 31-16	M 2-0 G 2-0 P 62-43	1
野々村 陽向 (たまひよじゅにあ)	× 27-31		○ 31- 6	M 1-1 G 1-1 P 58-37	2
曾根 藍佳 (富田ジュニア)	× 16-31	× 6-31		M 0-2 G 0-2 P 22-62	3

6年生以下女子シングルス



5年生以下女子シングルス

5年生以下女子シングルス Aブロック	池内	同前	秋本	正木	勝-敗	順位
池内 美音 (西神ジュニア)		○ 31-11	○ 31-7	○ 31-5	M 3-0 G 3-0 P 93-23	1
同前 蒼 (永井バドミントン)	× 11-31		× 25-31	○ 31-7	M 1-2 G 1-2 P 67-69	3
秋本 玲奈 (JBF船木)	× 7-31	○ 31-25		○ 31-8	M 2-1 G 2-1 P 69-64	2
正木 緩奈 (藍住エンジェル)	× 5-31	× 7-31	× 8-31		M 0-3 G 0-3 P 20-93	4

5年生以下女子シングルス Bブロック	松本	山口	池田	勝-敗	順位
松本 楓音 (朝倉ワークジュニア)		○ 31-9	○ 31-17	M 2-0 G 2-0 P 62-26	1
山口 和花 (八万ジュニア)	× 9-31		× 9-31	M 0-2 G 0-2 P 18-62	3
池田 葵羽 (當麻バドミントン部)	× 17-31	○ 31-9		M 1-1 G 1-1 P 48-40	2

5年生以下女子シングルス Cブロック	松本	森山	中野	勝-敗	順位
松本 紗季 (MANPUKU)		○ -X	○ 31-8	M 2-0 G 2-0 P 62-8	1
森山 瑠耶 (永井バドミントン)	× X-		× X-	M 0-2 G 0-2 P 0-62	3
中野 瑠珂 (北島Bambi)	× 8-31	○ -X		M 1-1 G 1-1 P 39-31	2

5年生以下女子シングルス Dブロック	苧田	和田	村田	勝-敗	順位
苧田 苺衣 (神郷JBC)		○ 31-5	○ 31-5	M 2-0 G 2-0 P 62-10	1
和田 笑花 (北島Bambi)	× 5-31		○ 31-13	M 1-1 G 1-1 P 36-44	2
村田 日菜 (高槻AJBC)	× 5-31	× 13-31		M 0-2 G 0-2 P 18-62	3

5年生以下女子シングルス Eブロック	園田	大石	堤	勝-敗	順位
園田 愛桜 (KASHIWARA)		○ 31-13	○ 31-14	M 2-0 G 2-0 P 62-27	1
大石 実桜 (スカイブルー)	× 13-31		○ 31-28	M 1-1 G 1-1 P 44-59	2
堤 杏樹 (八万ジュニア)	× 14-31	× 28-31		M 0-2 G 0-2 P 42-62	3

5年生以下女子シングルス Fブロック	檜垣	山出	山岸	勝-敗	順位
檜垣 亜胡 (中萩JBC)		○ 31-30	○ 31-6	M 2-0 G 2-0 P 62-36	1
山出 結衣 (西神ジュニア)	× 30-31		○ 31-3	M 1-1 G 1-1 P 61-34	2
山岸 穂乃花 (富田ジュニア)	× 6-31	× 3-31		M 0-2 G 0-2 P 9-62	3

5年生以下女子シングルス Gブロック	福田	宮田	日南田	勝-敗	順位
福田 希乃花 (神郷JBC)		○ 31-18	○ 31-8	M 2-0 G 2-0 P 62-26	1
宮田 しおり (富田ジュニア)	× 18-31		○ 31-20	M 1-1 G 1-1 P 49-51	2
日南田 桐子 (SJBC)	× 8-31	× 20-31		M 0-2 G 0-2 P 28-62	3

5年生以下女子シングルス Hブロック	上総	時光	堀江	勝-敗	順位
上総 新怜 (スカイブルー)		○ 31-14	○ 31-26	M 2-0 G 2-0 P 62-40	1
時光 久美子 (ミッキーズ)	× 14-31		× 18-31	M 0-2 G 0-2 P 32-62	3
堀江 奎嘉 (S J B C)	× 26-31	○ 31-18		M 1-1 G 1-1 P 57-49	2

5年生以下女子シングルス Iブロック	宮内	玉利	佐伯	勝-敗	順位
宮内 杏凜 (藍住エンジェル)		○ 31-20	○ 31-14	M 2-0 G 2-0 P 62-34	1
玉利 夏音 (西神ジュニア)	× 20-31		○ 31-30	M 1-1 G 1-1 P 51-61	2
佐伯 葉奈 (永井バドミントン)	× 14-31	× 30-31		M 0-2 G 0-2 P 44-62	3

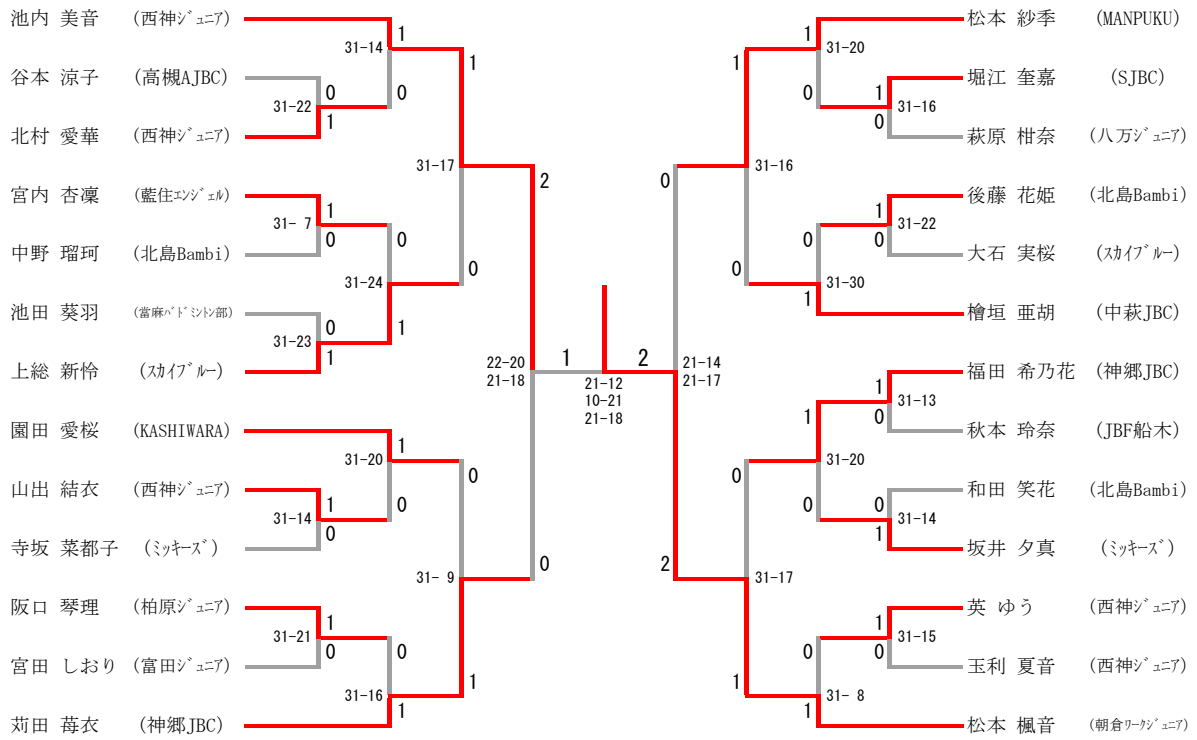
5年生以下女子シングルス Jブロック	坂井	谷本	森	勝-敗	順位
坂井 夕真 (ミッキーズ)		○ 31-13	○ 31-7	M 2-0 G 2-0 P 62-20	1
谷本 涼子 (高槻A J B C)	× 13-31		○ 31-7	M 1-1 G 1-1 P 44-38	2
森 姫愛來 (助任ジュニア)	× 7-31	× 7-31		M 0-2 G 0-2 P 14-62	3

5年生以下女子シングルス Kブロック	後藤	西森	北村	勝-敗	順位
後藤 花姫 (北島B a m b i)		○ 31-25	○ 31-16	M 2-0 G 2-0 P 62-41	1
西森 葵彩 (たまひよじゅにあ)	× 25-31		× 21-31	M 0-2 G 0-2 P 46-62	3
北村 愛華 (西神ジュニア)	× 16-31	○ 31-21		M 1-1 G 1-1 P 47-52	2

5年生以下女子シングルス Lブロック	寺坂	古林	英	勝-敗	順位
寺坂 菜都子 (ミッキーズ)		○ 31-21	○ 31-14	M 2-0 G 2-0 P 62-35	1
古林 さやか (藍住エンジェル)	× 21-31		× 30-31	M 0-2 G 0-2 P 51-62	3
英 ゆう (西神ジュニア)	× 14-31	○ 31-30		M 1-1 G 1-1 P 45-61	2

5年生以下女子シングルス Mブロック	阪口	萩原	坪田	勝-敗	順位
阪口 琴理 (柏原ジュニア)		○ 31-20	○ 31-10	M 2-0 G 2-0 P 62-30	1
萩原 柑奈 (八万ジュニア)	× 20-31		○ 31-15	M 1-1 G 1-1 P 51-46	2
坪田 芽依 (S J B C)	× 10-31	× 15-31		M 0-2 G 0-2 P 25-62	3

5年生以下女子シングルス



4年生以下女子シングルス

4年生以下女子シングルス Aブロック	原田	中川	辺見	勝-敗	順位
原田 心瑚 (ミッキーズ)		○ 31-24	○ 31- 2	M 2-0 G 2-0 P 62-26	1
中川 里南 (西神ジュニア)	× 24-31		○ 31- 3	M 1-1 G 1-1 P 55-34	2
辺見 菜緒 (藍住エンジェル)	× 2-31	× 3-31		M 0-2 G 0-2 P 5-62	3

4年生以下女子シングルス Bブロック	天野	川端	松田	勝-敗	順位
天野 紗月 (S J B C)		○ -X	○ -X	M 2-0 G 4-0 P 124-0	1
川端 唯衣花 (藍住エンジェル)	× X-		△ X-X	M 0-2 G 0-2 P 0-62	2
松田 葵羽 (林崎ジュニア)	× X-	△ X-X		M 0-2 G 0-2 P 0-62	2

4年生以下女子シングルス Cブロック	岩井	高橋	山本	勝-敗	順位
岩井 栞七 (MANPUKU)		○ 31- 7	○ 31- 5	M 2-0 G 2-0 P 62-12	1
高橋 梨々花 (小松島ジュニア)	× 7-31		○ 31- 4	M 1-1 G 1-1 P 38-35	2
山本 乃愛 (内町ジュニア)	× 5-31	× 4-31		M 0-2 G 0-2 P 9-62	3

4年生以下女子シングルス Dブロック	井出	小石	櫻野	勝-敗	順位
井出 夏愛 (柏原ジュニア)		○ 31-20	○ 31- 2	M 2-0 G 2-0 P 62-22	1
小石 果歩 (ミッキーズ)	× 20-31		○ 31- 9	M 1-1 G 1-1 P 51-40	2
櫻野 永眞 (小松島ジュニア)	× 2-31	× 9-31		M 0-2 G 0-2 P 11-62	3

4年生以下女子シングルス Eブロック	佐藤	小幡	日下	勝-敗	順位
佐藤 美翔 (中萩JBC)		○ 31-19	○ -X	M 2-0 G 3-0 P 93-19	1
小幡 真子 (永井バドミントン)	× 19-31		○ -X	M 1-1 G 2-1 P 81-31	2
日下 心遥 (富田ジュニア)	× X-	× X-		M 0-2 G 0-4 P 0-124	3

4年生以下女子シングルス Fブロック	伊藤	土屋	竹田	勝-敗	順位
伊藤 栞花 (スカイブルー)		○ 31-3	○ 31-5	M 2-0 G 2-0 P 62-8	1
土屋 実結子 (東雲BSS)	× 3-31		○ 31-17	M 1-1 G 1-1 P 34-48	2
竹田 莉奈 (林崎ジュニア)	× 5-31	× 17-31		M 0-2 G 0-2 P 22-62	3

4年生以下女子シングルス Gブロック	谷	古寺	松本	勝-敗	順位
谷 依咲 (小松島ジュニア)		○ 31-7	○ 31-10	M 2-0 G 2-0 P 62-17	1
古寺 志帆 (SJBC)	× 7-31		× 5-31	M 0-2 G 0-2 P 12-62	3
松本 悠 (福島ラビット)	× 10-31	○ 31-5		M 1-1 G 1-1 P 41-36	2

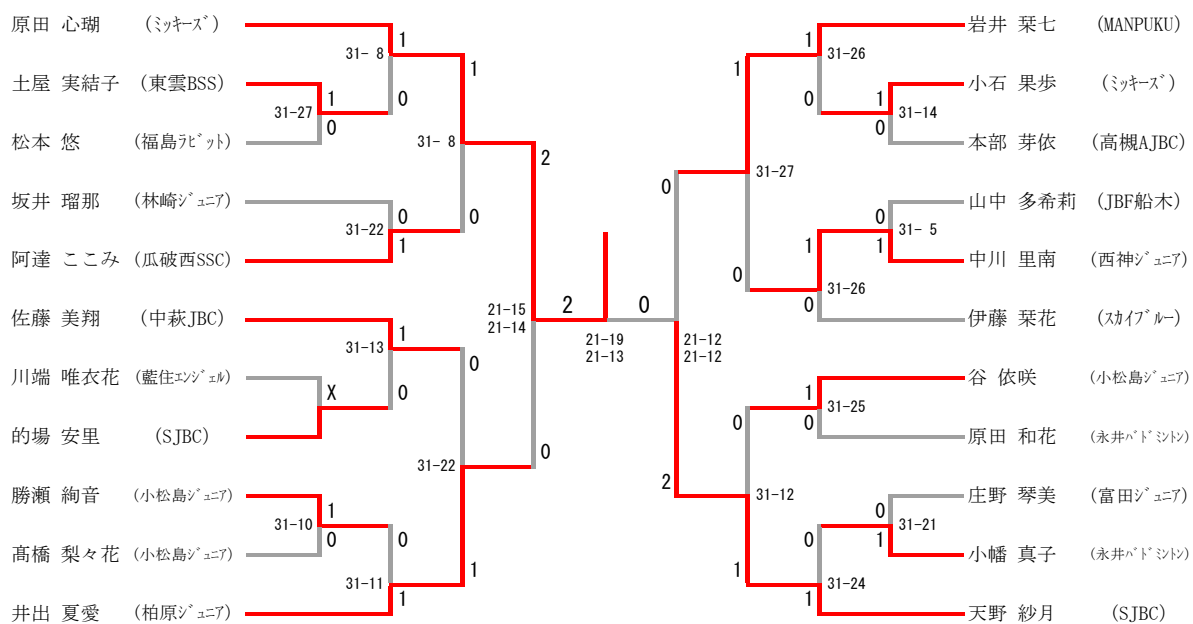
4年生以下女子シングルス Hブロック	北添	阿達	庄野	勝-敗	順位
北添 百葉 (たまひよじゅにあ)		× X-	× X-	M 0-2 G 0-4 P 0-124	3
阿達 ここみ (瓜破西SSC)	○ -X		○ 31-18	M 2-0 G 3-0 P 93-18	1
庄野 琴美 (富田ジュニア)	○ -X	× 18-31		M 1-1 G 2-1 P 80-31	2

4年生以下女子シングルス Iブロック	坂井	本部	中田	勝-敗	順位
坂井 瑠那 (林崎ジュニア)		○ 31-4	○ 31-9	M 2-0 G 2-0 P 62-13	1
本部 芽依 (高槻A J B C)	× 4-31		○ 31-29	M 1-1 G 1-1 P 35-60	2
中田 萌彩 (内町ジュニア)	× 9-31	× 29-31		M 0-2 G 0-2 P 38-62	3

4年生以下女子シングルス Jブロック	原田	勝瀬	田中	勝-敗	順位
原田 和花 (永井バドミントン)		○ 31-21	○ 31-12	M 2-0 G 2-0 P 62-33	1
勝瀬 絢音 (小松島ジュニア)	× 21-31		○ 31-10	M 1-1 G 1-1 P 52-41	2
田中 悠之 (S J B C)	× 12-31	× 10-31		M 0-2 G 0-2 P 22-62	3

4年生以下女子シングルス Kブロック	山中	濱崎	的場	勝-敗	順位
山中 多希莉 (J B F 船木)		○ -X	○ 31-27	M 2-0 G 3-0 P 93-27	1
濱崎 優芽 (富田ジュニア)	× X-		× X-	M 0-2 G 0-4 P 0-124	3
的場 安里 (S J B C)	× 27-31	○ -X		M 1-1 G 2-1 P 89-31	2

4年生以下女子シングルス



3年生以下女子シングルス

3年生以下女子シングルス Aブロック	黒岩	井上	岩瀬	平岡	勝-敗	順位
黒岩 茉音 (高槻A J B C)		○ 31-24	○ -X	○ -X	M 3-0 G 5-0 P 155-24	1
井上 莉瑠杏 (神郷 J B C)	× 24-31		○ -X	○ -X	M 2-1 G 4-1 P 148-31	2
岩瀬 しなの (富田ジュニア)	× X-	× X-		△ X-X	M 0-2 G 0-4 P 0-124	3
平岡 杏珠 (藍住エンジェル)	× X-	× X-	△ X-X		M 0-2 G 0-4 P 0-124	3

3年生以下女子シングルス Bブロック	三反田	吉田	山崎	勝-敗	順位
三反田 紗夢 (ミッキーズ)		○ -X	○ 31-16	M 2-0 G 3-0 P 93-16	1
吉田 彩葉 (内町ジュニア)	× X-		× X-	M 0-2 G 0-4 P 0-124	3
山崎 杏 (朝倉ワークジュニア)	× 16-31	○ -X		M 1-1 G 2-1 P 78-31	2

3年生以下女子シングルス Cブロック	苺田	原田	湯淺	勝-敗	順位
苺田 未衣 (神郷 J B C)		○ 31-12	○ 31- 8	M 2-0 G 2-0 P 62-20	1
原田 陽望 (永井バドミントン)	× 12-31		○ 31-15	M 1-1 G 1-1 P 43-46	2
湯淺 咲華 (林崎ジュニア)	× 8-31	× 15-31		M 0-2 G 0-2 P 23-62	3

3年生以下女子シングルス Dブロック	山下	竹内	原田	勝-敗	順位
山下 依留 (八万ジュニア)		○ 31-1	○ 31-6	M 2-0 G 2-0 P 62-7	1
竹内 里桜 (永井バドミントン)	× 1-31		○ 31-27	M 1-1 G 1-1 P 32-58	2
原田 愛結 (牟岐羽球)	× 6-31	× 27-31		M 0-2 G 0-2 P 33-62	3

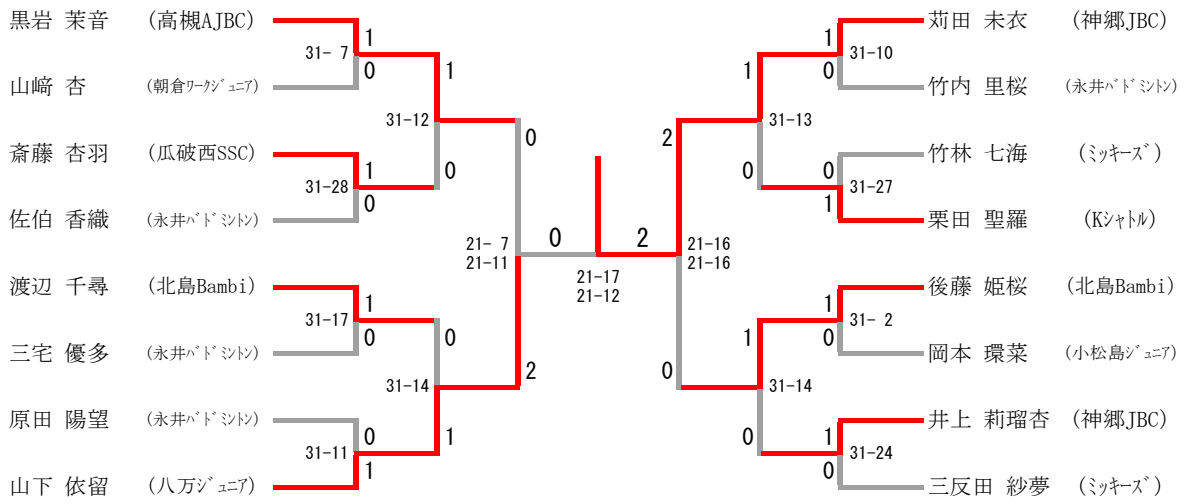
3年生以下女子シングルス Eブロック	竹林	渡辺	山岸	勝-敗	順位
竹林 七海 (ミッキーズ)		× 26-31	○ 31-15	M 1-1 G 1-1 P 57-46	2
渡辺 千尋 (北島Bambi)	○ 31-26		○ 31-16	M 2-0 G 2-0 P 62-42	1
山岸 未奈 (富田ジュニア)	× 15-31	× 16-31		M 0-2 G 0-2 P 31-62	3

3年生以下女子シングルス Fブロック	栗田	下山	三宅	勝-敗	順位
栗田 聖羅 (Kシャトル)		○ 31-11	○ 31-16	M 2-0 G 2-0 P 62-27	1
下山 真由子 (小松島ジュニア)	× 11-31		× 15-31	M 0-2 G 0-2 P 26-62	3
三宅 優多 (永井バドミントン)	× 16-31	○ 31-15		M 1-1 G 1-1 P 47-46	2

3年生以下女子シングルス Gブロック	後藤	斎藤	林	勝-敗	順位
後藤 姫桜 (北島Bambi)		○ 31-16	○ 31-13	M 2-0 G 2-0 P 62-29	1
斎藤 杏羽 (瓜破西SSC)	× 16-31		○ 31-24	M 1-1 G 1-1 P 47-55	2
林 愛莉 (林崎ジュニア)	× 13-31	× 24-31		M 0-2 G 0-2 P 37-62	3

3年生以下女子シングルス Hブロック	行部	佐伯	岡本	勝-敗	順位
行部 夏琉 (富田ジュニア)		× X-	× X-	M 0-2 G 0-4 P 0-124	3
佐伯 香織 (永井バドミントン)	○ -X		○ 31-7	M 2-0 G 3-0 P 93-7	1
岡本 環菜 (小松島ジュニア)	○ -X	× 7-31		M 1-1 G 2-1 P 69-31	2

3年生以下女子シングルス



2年生以下女子シングルス

2年生以下女子シングルス Aブロック	野村	射場	四宮	大美浪	勝-敗	順位
野村 美月 (S J B C)		○ 31-5	○ 31-9	○ -X	M 3-0 G 4-0 P 124-14	1
射場 杏莉 (西神ジュニア)	× 5-31		○ 31-28	○ -X	M 2-1 G 3-1 P 98-59	2
四宮 祐菜 (北島B a m b i)	× 9-31	× 28-31		○ -X	M 1-2 G 2-2 P 99-62	3
大美浪 心結 (藍住エンジェル)	× X-	× X-	× X-		M 0-3 G 0-6 P 0-186	4

2年生以下女子シングルス Bブロック	西原	曾根	木内	納田	勝-敗	順位
西原 さつき (たまひよじゅにあ)		○ 31-12	○ 31-9	○ -X	M 3-0 G 4-0 P 124-21	1
曾根 青葉 (富田ジュニア)	× 12-31		○ 31-19	○ -X	M 2-1 G 3-1 P 105-50	2
木内 彩羽 (S J B C)	× 9-31	× 19-31		○ -X	M 1-2 G 2-2 P 90-62	3
納田 彩代 (藍住エンジェル)	× X-	× X-	× X-		M 0-3 G 0-6 P 0-186	4

2年生以下女子シングルス Cブロック	荒川	稲井	堀江	勝-敗	順位
荒川 仁奈 (西神ジュニア)		○ 31-4	○ 31-6	M 2-0 G 2-0 P 62-10	1
稲井 季奈 (助任ジュニア)	× 4-31		× 15-31	M 0-2 G 0-2 P 19-62	3
堀江 悠夏 (林崎ジュニア)	× 6-31	○ 31-15		M 1-1 G 1-1 P 37-46	2

2年生以下女子シングルス Dブロック	阪口	小山	稲垣	勝-敗	順位
阪口 碧理 (柏原ジュニア)		○ -X	○ 31-9	M 2-0 G 3-0 P 93-9	1
小山 芽奈 (西神ジュニア)	× X-		× X-	M 0-2 G 0-4 P 0-124	3
稲垣 とわ (北島Bambi)	× 9-31	○ -X		M 1-1 G 2-1 P 71-31	2

2年生以下女子シングルス Eブロック	津野	青山	小松原	勝-敗	順位
津野 永栳 (助任ジュニア)		○ 31-23	○ 31-22	M 2-0 G 2-0 P 62-45	1
青山 桜 (ミッキーズ)	× 23-31		× 19-31	M 0-2 G 0-2 P 42-62	3
小松原 千晴 (S J B C)	× 22-31	○ 31-19		M 1-1 G 1-1 P 53-50	2

2年生以下女子シングルス Fブロック	牛居	山口	堀江	勝-敗	順位
牛居 星七 (1st step Jr.)		○ 31-16	○ 31-4	M 2-0 G 2-0 P 62-20	1
山口 あき (八万ジュニア)	× 16-31		○ 31-18	M 1-1 G 1-1 P 47-49	2
堀江 芽依 (小松島ジュニア)	× 4-31	× 18-31		M 0-2 G 0-2 P 22-62	3

2年生以下女子シングルス Gブロック	渡邊	田中	正木	勝-敗	順位
渡邊 心彩 (永井バドミントン)		○ 31-19	○ 31-3	M 2-0 G 2-0 P 62-22	1
田中 啓方 (S J B C)	× 19-31		○ 31-16	M 1-1 G 1-1 P 50-47	2
正木 芽衣 (藍住エンジェル)	× 3-31	× 16-31		M 0-2 G 0-2 P 19-62	3

2年生以下女子シングルス

